



Datenblatt Kugelhahn / Datasheet ball valve PKM-71T/L

www.airpower-gmbh.com

Produktbeschreibung

3-Wege Kugelhahn / Innengewinde, L- oder T-Bohrung, reduzierter Durchgang, wartungsfrei, aus Edelstahl mit schwimmend gelagerter Kugel. Die Armatur wird pneumatisch (doppelt- oder einfachwirkend, Drehwinkel 90°) betätigt und zeichnet sich durch wartungsfreie Lebensdauer und hohe Betriebssicherheit aus. Ausgelegt für min. 5 bar Steuerdruck

Technische Angaben Kugelhahn

Nennweite: DN15 – DN100
Anschlussart Innengewinde 1/2" bis 4/0" nach ISO 7/1-DIN2999

Werkstoffe:
Gehäuse: CF8M
Spindel: SS316
Kugel: SS316
Kugeldichtung: RPTFE (15%)
Spindeldichtung: PTFE
O-Ring: FKM

Temperaturbereich: -25°C bis +180°C

Nennndruck: PN63

Einbaulage / Durchflussrichtung: beliebig

Einsatzbereiche: z.B. Wasser, Druckluft, Öle, Kraftstoffe, Heizöl, Lösungsmittel, schwache Säuren.

Baulänge nach Hersteller

Aufbauflansch: gemäß ISO 5211 / Vierkantschaltwelle Direktmontage

Technische Angaben: Antrieb APD / APS

Betätigung pneumatisch doppelt- oder einfachwirkend

Umgebungstemperatur:
-35°C bis +80°C (Standard),
-50°C bis +140°C (Sonder)

Einbaulage: beliebig,

Endlageneinstellung:
+5° bis -5° einstellbar in beiden Endlagen

Schnittstellen nach EN ISO 5211 und VDI/VDE 3845

weitere Lieferoptionen

ATEX, optional ausrüstbar mit Endlagenrückmeldungen, Stellungsreglern und Magnetventilen.

Alternativ auch mit elektrischem Schwenkantrieb, Handhebel oder Getriebe lieferbar

Product description

3-way ball valve / female thread, L- or T-bore, reduced bore, maintenance-free, made of stainless steel with floating ball. The valve is actuated pneumatically (double or single acting, rotation angle 90°) and is characterized by maintenance-free service life and high operational safety. Designed for min 5 bar control pressure

Technical data: ball valve

Nominal diameter: DN15 – DN100
Connection type: female thread 1/2" to 4/0" in accord. to ISO 7/1-DIN2999

Material:
Body: CF8M
Spindle: SS316
Ball: SS316
Ball seal: RPTFE (15%)
Spindle seal: PTFE
O-Ring: FKM

Temperature range: from -25°C to +180°C

Nominal pressure: PN63

Mounting position / Flow direction: arbitrary

Areas of application: e.g. Water, compressed air, oils, fuel, heating oil, solvents, weak acids.

Length according to manufacturer

Mounting flange: acc. ISO 5211 / square type shift shaft, direct mounting

Technical data: Actuator APD / APS

Operation: pneumatically double or single acting

Ambient temperature:
-35°C to +80°C (standard),
-50°C to +140°C (special)

Mounting position: arbitrary

End position adjustment: +5° to -5° adjustable in both end positions

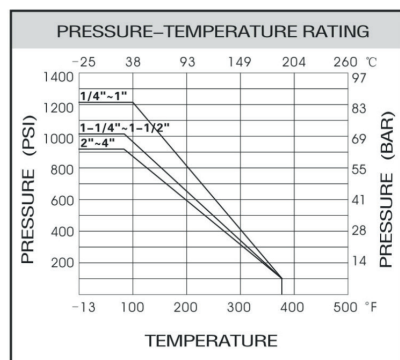
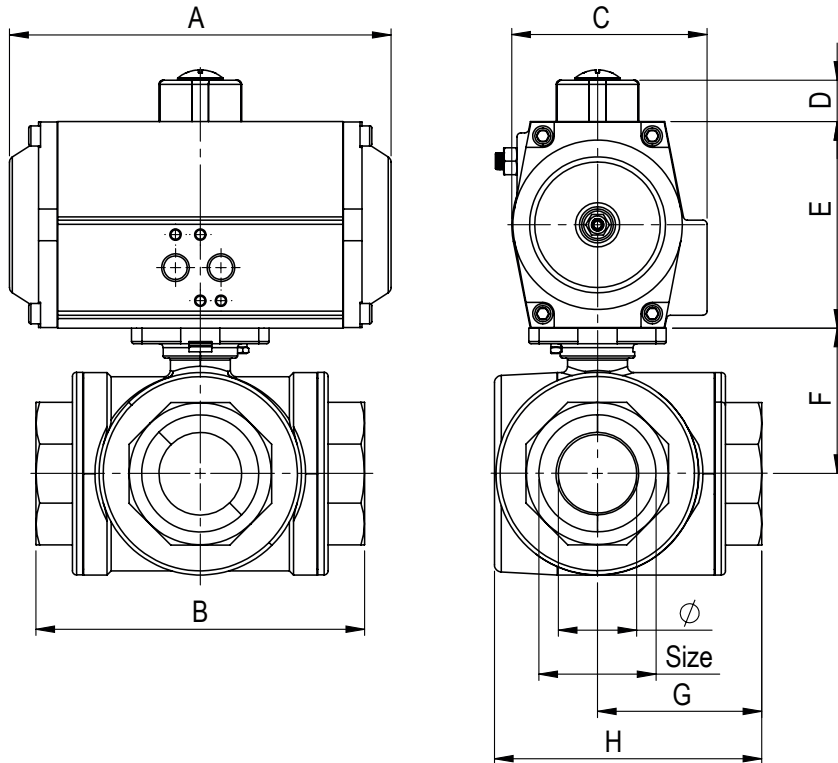
Interfaces accord. to EN ISO 5211 and VDI/VDE 3845

more delivery options

ATEX, optionally available with end position feedback, positioner and solenoid valves.

Alternatively also available with electric rotary actuators, hand levers or gearboxes

Technische Daten/Technical Data



Bohrung/drilling	T				L			
0°								
90°								
Schaltstellung / Switch position	T1	T2	T3	L4				

Beispiel Bestellschlüssel DN25:
Example order code DN25:

PKM-71T-1/0-20-DA050-H

PKM-71L-1/0-20-SRC070-10-H

Maßtabelle mit doppelwirkenden Antrieben
dimensions sheet with double acting actuators

DN	Größe / Size	ø	A	B	C	D	E	F	G	H	Antrieb/ actuator
DN15	1/2"	12,0	120	75	65	20	60	36,8	37,5	57,5	APD-040
DN20	3/4"	15,0	120	85	65	20	60	41,2	42,5	65,5	APD-040
DN25	1/0"	20,0	146	100	71	20	74	46,5	50	79	APD-050
DN32	1 1/4"	25,0	168	122	83	20	88	56	61	97	APD-060
DN40	1 1/2"	32,0	168	131	83	20	88	60	65,5	106,5	APD-060
DN50	2"	40,0	204	158	101	20	109	70,5	79	129	APD-080
DN65	2 1/2"	49,0	260	178	107	20	120	95,5	89	145	APD-090
DN80	3/0"	60,0	268	202	121,5	20	133	106	101	167	APD-110
DN100	4/0"	75,0	298	246	141	30	155	119	123	203	APD-130

Maßtabelle mit einfachwirkenden Antrieben
dimensions sheet with single acting actuators

DN	Größe / Size	ø	A	B	C	D	E	F	G	H	Antrieb/ actuator
DN15	1/2"	12,0	168	75	83	20	88	36,8	37,5	57,5	APS-060-10
DN20	3/4"	15,0	168	85	83	20	88	41,2	42,5	65,5	APS-060-10
DN25	1/0"	20,0	184	100	94,5	20	100	46,5	50	79	APS-070-10
DN32	1 1/4"	25,0	204	122	101	20	109	56	61	97	APS-080-10
DN40	1 1/2"	32,0	260	131	107	20	120	60	65,5	106,5	APS-090-10
DN50	2"	40,0	268	158	121,5	20	133	70,5	79	129	APS-110-10
DN65	2 1/2"	49,0	298	178	141	20	155	95,5	89	145	APS-130-10
DN80	3/0"	60,0	390	202	153	30	172	106	101	167	APS-140-10
DN100	4/0"	75,0	458	246	176	30	197	119	123	203	APS-160-10