

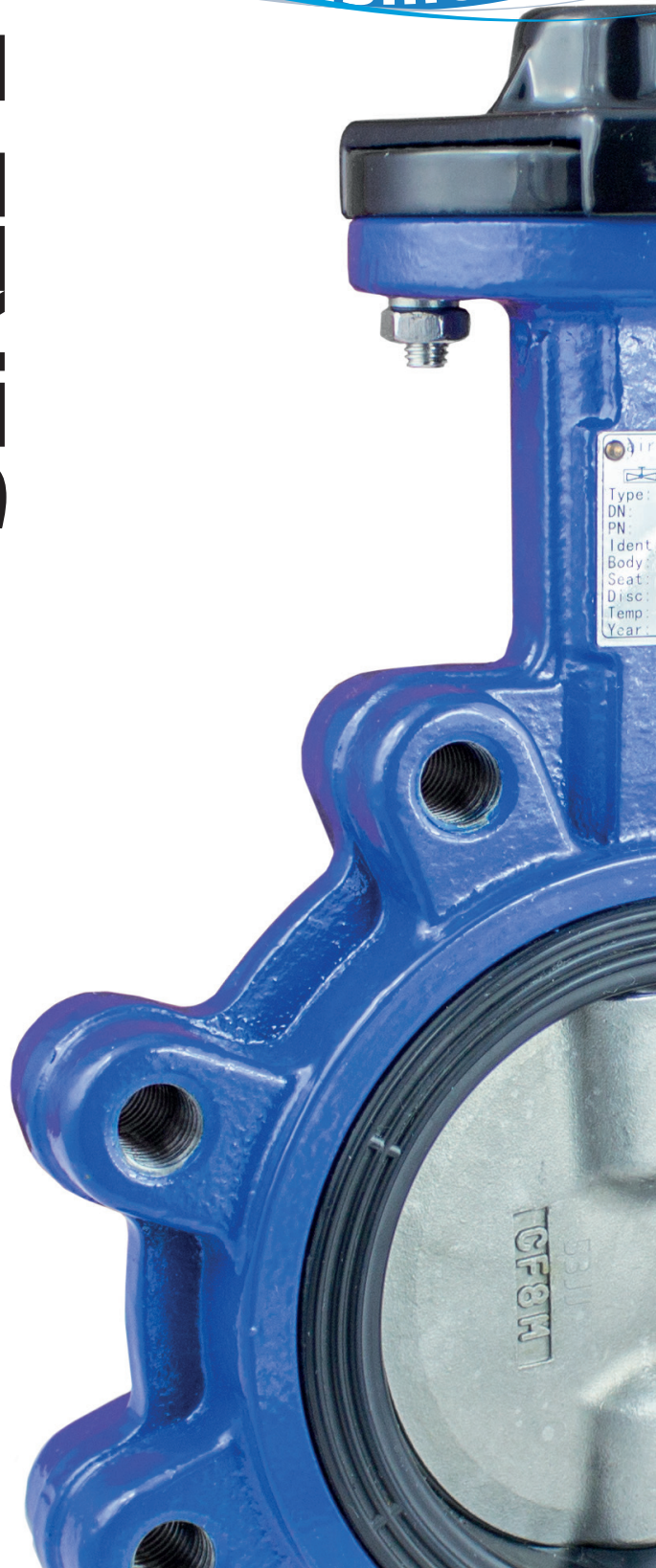
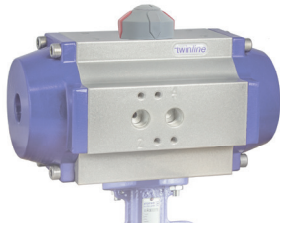
airpower
europe gmbh



competence in actuators, valves and more

Válvula de mariposa de asiento resiliente

flu-con SERIE 24



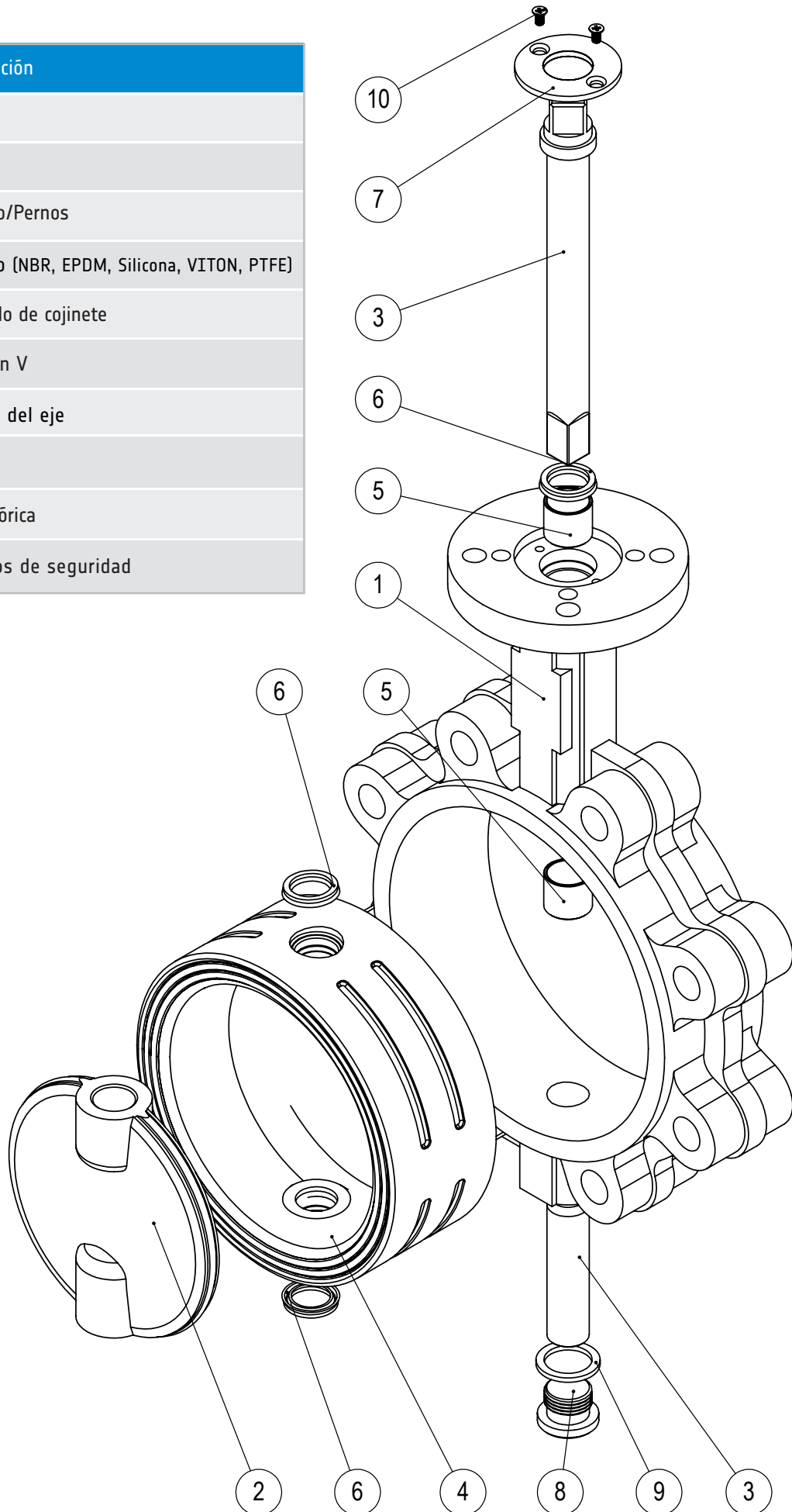
www.airpower-gmbh.com

Datos técnicos

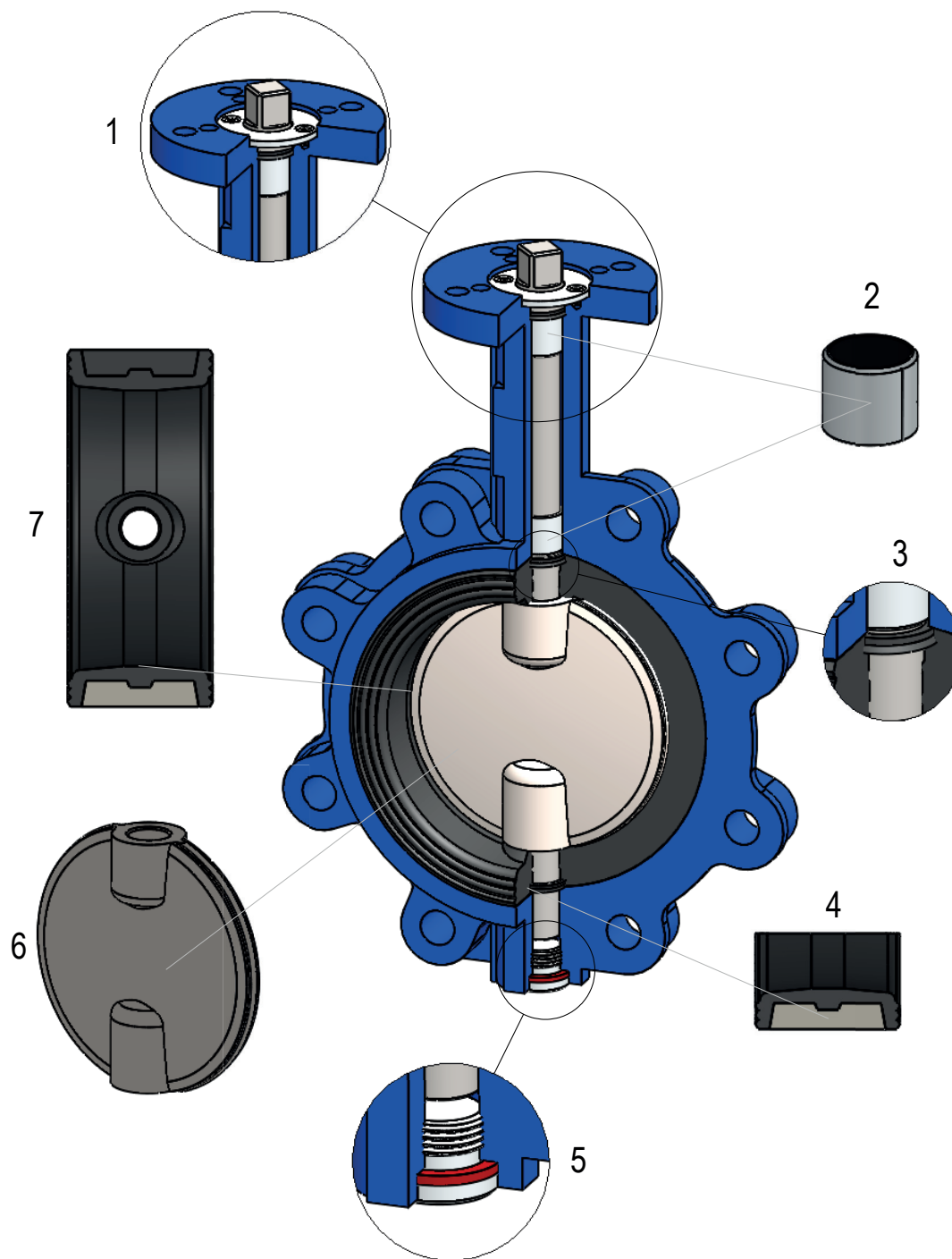
Conexión de bridas		Versión estándar	A petición
Dimensión nominal		DN50 hasta DN1200, 2" hasta 48"	
Montaje entre bridas	DN50 (1 1/2") hasta DN500 (20")	EN1092 -1 PN10, PN16, ANSI150	EN1092-1 PN6, ASME B16.1 CLASS125
	DN600 (24") y más grandes	EN1092 - 1 PN10 Otras normas a petición	PN6, PN16, ANSI150
Presión estándar	De DN50 hasta DN200	16 bar (232 psi)	
	DN250 y más grande	10 bar (145 psi)	
Presión máxima	DN50 (2") hasta DN600 (24")	20 bar (290 psi)	
	DN700 (28") y más grandes	16 bar (232 psi)	
Cuerpo	Fundición dúctil GGG40 (EN-JS-1030) (EN-GJS-400-15)	Fundición dúctil GGG40.3 (EN-JS 1025) (EN)(EN-GJS-400-18-LT), Acero inoxidable 1.4408/AISI 316 A743 (CF8M), Hierro dúctil EN-GJL250 (GG25), Fundición acero 1.0619/GP240GH (G-SC25)/A216 WCB	
Disco	Acero inoxidable 1.4408	Acero inoxidable 1.4408(pulido), Acero inoxidable 1.4404, Aluminio-Bronce 2.0975, Hastelloy 2.4610, Fundición dúctil 1.0619, Acero inoxidable 1.4408/ recubierto ECTFE, Duplex 1.4462	
La temperatura del medio basado en los posibles revestimientos (elastómero)	EPDMH -30°C hasta +130°C NBR -20°C hasta +80°C	VITON/FKM de - 5°C hasta +150°C PTFE/VITON de 0°C hasta +150°C Silikon de -30°C hasta +135°C EPDMH/FDA de -20°C hasta +130°C PTFE/EPDM de 0°C hasta +130°C CSM/Hyperlon de -20°C hasta +100°C	

Denominación de componentes

Pos.-No.	Descripción
1	Cuerpo
2	Disco
3	Vástago/Pernos
4	Asiento (NBR, EPDM, Silicona, VITON, PTFE)
5	Casquillo de cojinete
6	Sello en V
7	Seguro del eje
8	Tornillo
9	Junta tórica
10	Tornillos de seguridad



Estructura de la serie 24 DN50 (2") – DN1200 (48")



- | | |
|---|---|
| 1 | El anillo de seguridad del vástago es de acero inoxidable con geometría especial. |
| 2 | El casquillo de acero revestido con PTFE garantiza una alta frecuencia de conmutación. |
| 3 | El anillo de V actúa como un sello adicional y evita la fuga en el vástago. |
| 4 | Por la vulcanización del elastómero en el anillo de soporte se garantiza la durabilidad del asiento. De esta forma la sustitución del asiento resulta sencilla. |
| 5 | El perno está asegurado por un tornillo de bloqueo. Una junta tórica adicional asegura que el interior del perno está protegido contra la suciedad y líquidos. |
| 6 | El disco con una construcción de dos piezas del eje mejora el valor CV de la válvula y evita turbulencias. La forma del borde del disco asegura un par bajo de funcionamiento y prolonga la vida de la válvula. |
| 7 | La geometría especial del asiento garantiza una vida más larga de la junta. Automatización a precios competitivos. Ideal para aplicaciones de vacío. Instalación entre dos bridas sin problemas. |

Serie 24		Par con válvula cerrada a 16 bar (Nm)	Par con válvula cerrada a 10 bar (Nm)	Par con válvula cerrada a 6 bar (Nm)	Par con válvula cerrada a 3 bar (Nm)
DN	NPS				
DN50	2"	14,10	13,20	12,00	11,40
DN65	2 1/2"	14,80	13,60	12,50	12,10
DN80	3"	22,40	21,00	19,80	18,80
DN100	4"	41,53	37,80	35,00	32,20
DN125	5"	66,33	59,90	54,80	49,70
DN150	6"	103,80	93,20	84,20	74,60
DN200	8"	194,80	171,70	152,50	135,60
DN250	10"	332,00	288,10	249,70	214,60
DN300	12"	502,60	429,30	372,80	316,30
DN350	14"		622,20	542,30	470,40
DN400	16"		859,50	745,60	622,20
DN450	18"		1152,30	982,80	813,40
DN500	20"		1480,30	1254,00	1028,90
DN600	24"		2133,40	1830,10	1525,10
DN700	28"		3599,00	3059,00	2519,00
DN800	32"		4740,00	3981,00	3270,00
DN900	36"		7200,00	5976,00	5110,00
DN1000	40"		10500,00	8940,00	7350,00
DN1200	48"		15060,00	12800,00	10540,00

Nota: Todos valores de la tabla se refieren al agua, agua del mar, lubricantes de hidrocarburos. Temperaturas desde 0°C hasta 80°C. Las válvulas de mariposa se activan como mínimo una vez al mes. Para otras aplicaciones de líquidos y gases lubricantes hay que multiplicar los valores por 1.25. Para fluidos sin lubricantes y medios secos los valores deben ser multiplicadas por 1,3.

El par de torsión de la tabla es la suma de todos los elementos de fricción y resistencia para abrir y cerrar el disco a la diferencia de presión especificado.

El efecto de par dinámico no se considera en la tabla.

Al dimensionar los actuadores debe multiplicar los pares de la tabla por 1,25.

Se puede suministrar la válvula de mariposa con 4 diferentes discos, que se pueden adaptar a la presión diferencial. La referencia es la presión sobre la válvula de mariposa y la presión diferencial. Por ejemplo, con una válvula de DN125 es PN16. Cuando la presión diferencial es de 9 bar, se debe utilizar un disco de un 75%. El disco se puede operar con 12 bar (es un 75% del 16 bar).

Vástago máximo permisible – Pares en Nm para la serie 24

Dimensión		DN50 2"	DN65 2 1/2"	DN80 3"	DN100 4"	DN125 5"	DN150 6"	DN200 8"	DN250 10"	DN300 12"
Par (Nm)	Material SS420	73	73	112	178	178	446	446	1277	1277

Dimensión		DN350 14"	DN400 16"	DN500 20"	DN600 24"	DN700 28"	DN750 30"	DN800 32"	DN900 36"	DN1000 40"	DN1100 44"	DN1200 48"
Par (Nm)	Material SS420	2400	2400	5216	9600	9600	24780	24780	49926	49926	54200	58098

Otros materiales A petición!

Caudales de Serie 24

Valores KV (m³ / a 1 bar)

Serie 24		Ángulo de apertura								
DN	NPS	10°	20°	30°	40°	50°	60°	70°	80°	90°
DN50	2"	0	0	5	11	21	41	77	101	120
DN65	2 1/2"	0	1	8	22	33	83	111	165	209
DN80	3"	0	6	18	38	53	94	174	279	388
DN100	4"	0	17	38	70	103	170	300	614	750
DN125	5"	0	24	61	115	170	288	494	978	1234
DN150	6"	0	34	88	174	263	434	751	1473	2044
DN200	8"	1	49	153	327	503	826	1406	2668	3924
DN250	10"	8	71	235	518	840	1423	2295	4211	6929
DN300	12"	18	91	324	775	1330	2133	3539	6373	11496
DN350	14"	36	100	486	1188	1788	2634	4147	7153	12558
DN400	16"	54	159	715	1674	2518	3467	5798	10858	15311
DN450	18"	88	271	967	1925	3108	4532	7249	13911	19857
DN500	20"	135	406	1266	2534	4009	6637	9403	16462	25403
DN600	24"	189	585	1874	3657	5283	8344	13224	24315	33315
DN700	28"	241	1211	2775	4829	7853	11096	17797	33332	43899
DN800	32"	343	2045	3848	6209	10955	15550	23452	43683	55441
DN900	36"	531	2614	5253	8189	14550	20702	32219	57256	69229
DN1000	40"	754	3338	6851	10917	18988	27563	42416	70630	82991
DN1200	48"	1071	4940	10746	18338	27935	43873	70523	110368	114824

Kv = m³ de agua por hora a 20°C y 1 bar de caída de presión.

Cv = 1.167 KV

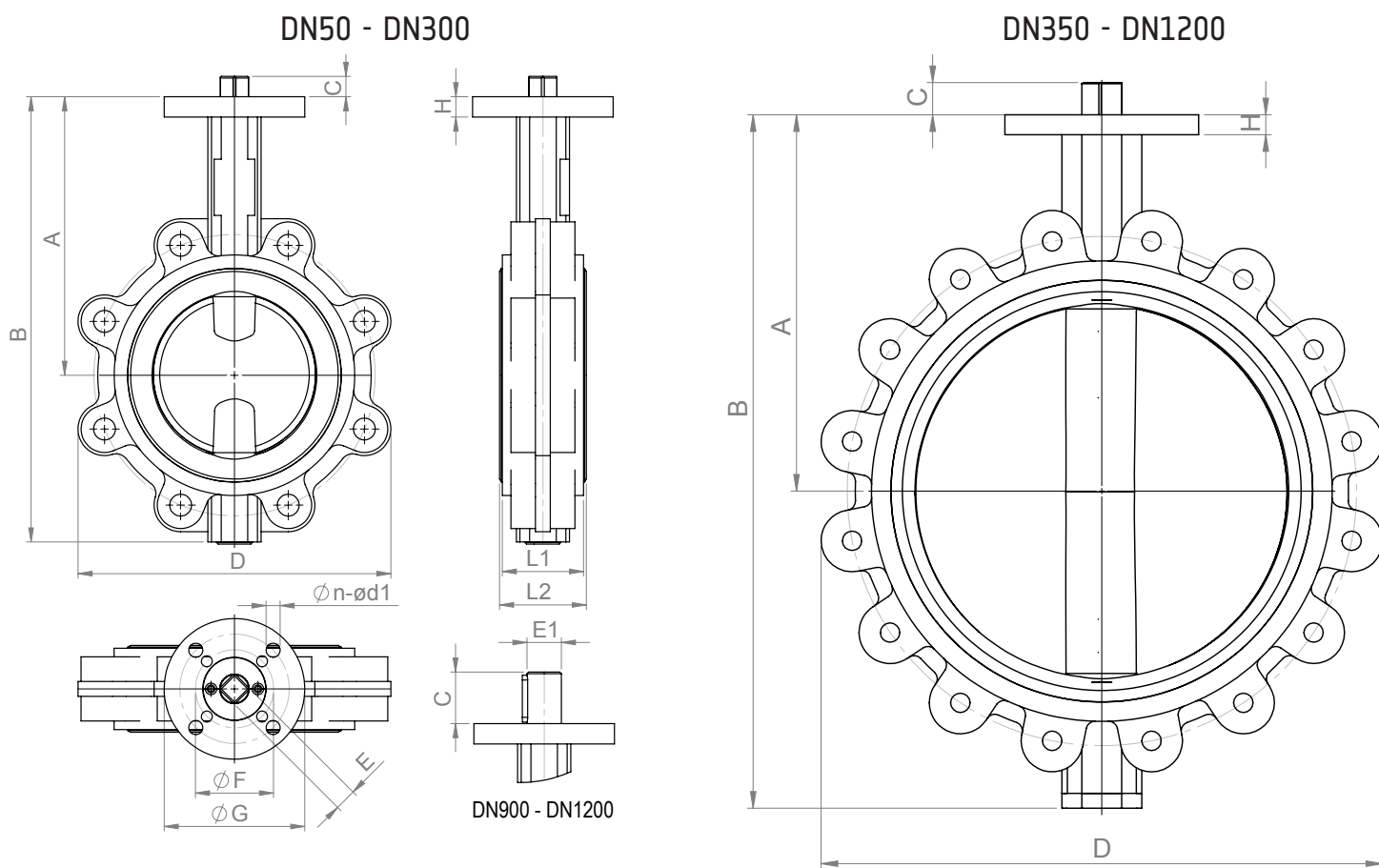
Cv = Galones (US) de agua por minuto a 60°F y con 1 psi de pérdida de carga.

Pesos Serie 24



Dimensión	Serie 24 (Kg)	
2"	DN50	3,10
2 1/2"	DN65	3,90
3"	DN80	4,90
4"	DN100	6,10
5"	DN125	9,80
6"	DN150	10,20
8"	DN200	17,60
10"	DN250	24,90
12"	DN300	36,50
14"	DN350	61,00
16"	DN400	90,00
18"	DN450	131,00
20"	DN500	150,00
24"	DN600	223,00
28"	DN700	340,00
32"	DN800	495,00
36"	DN900	650,00
40"	DN1000	750,00
48"	DN1200	1230,00

Dimensiones del cuerpo con eje libre de la Serie 24 desde DN50 (2") hasta DN1200 (48")



Dimensión	A	B	C	E+E1	D	F	G	n- ϕ d1	H	L1	L2
DN50	140	218	13,5	11*11	105	50	65	4- ϕ 7	11	43	46
DN65	152	232	13,5	11*11	124	50	65	4- ϕ 7	11	46	49,5
DN80	159	250	13,5	11*11	137	50	65	4- ϕ 7	12,5	46	49,5
DN100	178	285	13,5	14*14	170	50/70	90	4- ϕ 7/ ϕ 9	12,5	52	55,5
DN125	190	320	17,5	14*14	197	70	90	4- ϕ 9	12,5	56	59
DN150	203	345	17,5	17*17	226	70	90	4- ϕ 9	13	56	59
DN200	238	405	24,5	17*17	279	70/102	125	4- ϕ 9/ ϕ 11	14	60	64
DN250	268	475	24,5	22*22	336	102/125	152	4- ϕ 11/ ϕ 13	15	68	72,5
DN300	306	538	24,5	22*22	396	102/125	152	4- ϕ 11/ ϕ 13	16	78	81,5
DN350	340	633	30	27*27	446	125	175	4- ϕ 13	18	78	81,5
DN400	388	710	30	27*27	500	125/140	175	4- ϕ 13/ ϕ 18	20	102	105
DN450	415	765	39	36*36	545	140	210	4- ϕ 18	22	114	118
DN500	441	825	49	36*36	600	140/165	210	4- ϕ 18/ ϕ 21.5	23	127	130,5
DN600	505	950	49	46*46	718	165	210	4- ϕ 21.5	23	154	158
DN700	624	1129	58	55*55	910	254	300	8- ϕ 18		165	169
DN800	672	1248	58	55*55	1025	254	300	8- ϕ 18		190	195
DN900	720	1375	110	ϕ 90	1125	298	350	8- ϕ 22		203	208
DN1000	800	1518	120	ϕ 100	1255	298	350	8- ϕ 22		216	221
DN1200	941	1785	175	ϕ 120	1485	356	415	8- ϕ 32		254	260

Formas de accionamiento de válvulas de mariposa

Palanca de aluminio con una placa de rejilla tipo RHA

- Regulable en 10 posiciones



Engranés Tipo HGA

- Radio de 37:1 a 45:1.
- Pares de 150 Nm hasta 750 Nm
- Engrane de fundición de aluminio



Engranés Tipo HGG

- Radio de 42:1 a 720:1.
- Pares de 497 Nm hasta 23786 Nm
- Cuerpo de fundición de hierro y grafito esferoidal



Actuadores rotativos neumáticos

- de doble efecto
- simple efecto
- Pares de 2,4 Nm hasta 13000 Nm
- máx. presión de control 8 bar



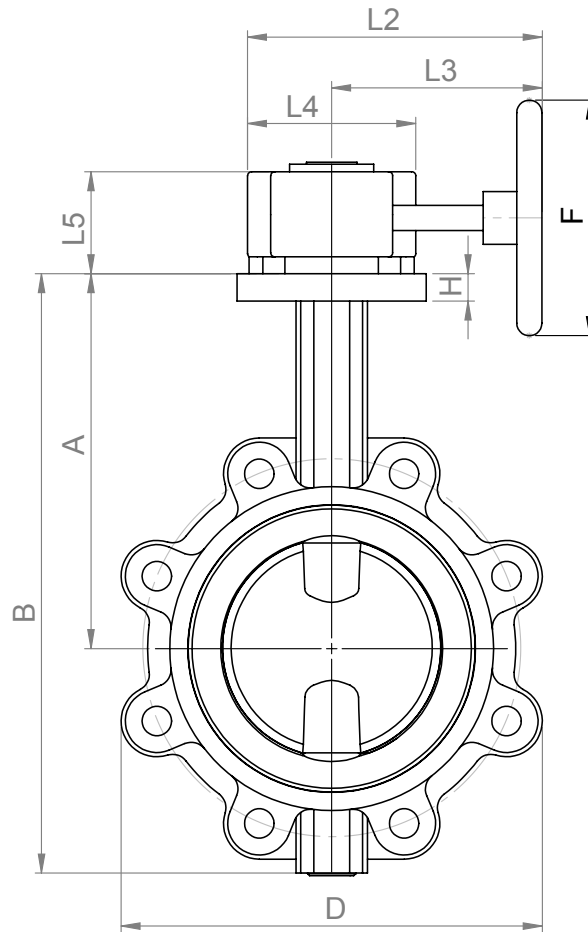
Actuadores electricos como „auma“ u otros

- Pares desde 10 Nm a 32000 Nm
- Tension: 3-ph AC

Voltage	220	230	240	380	400	415	440	460	480	500
Hz	50	50	50	50	50	50	60	60	60	50

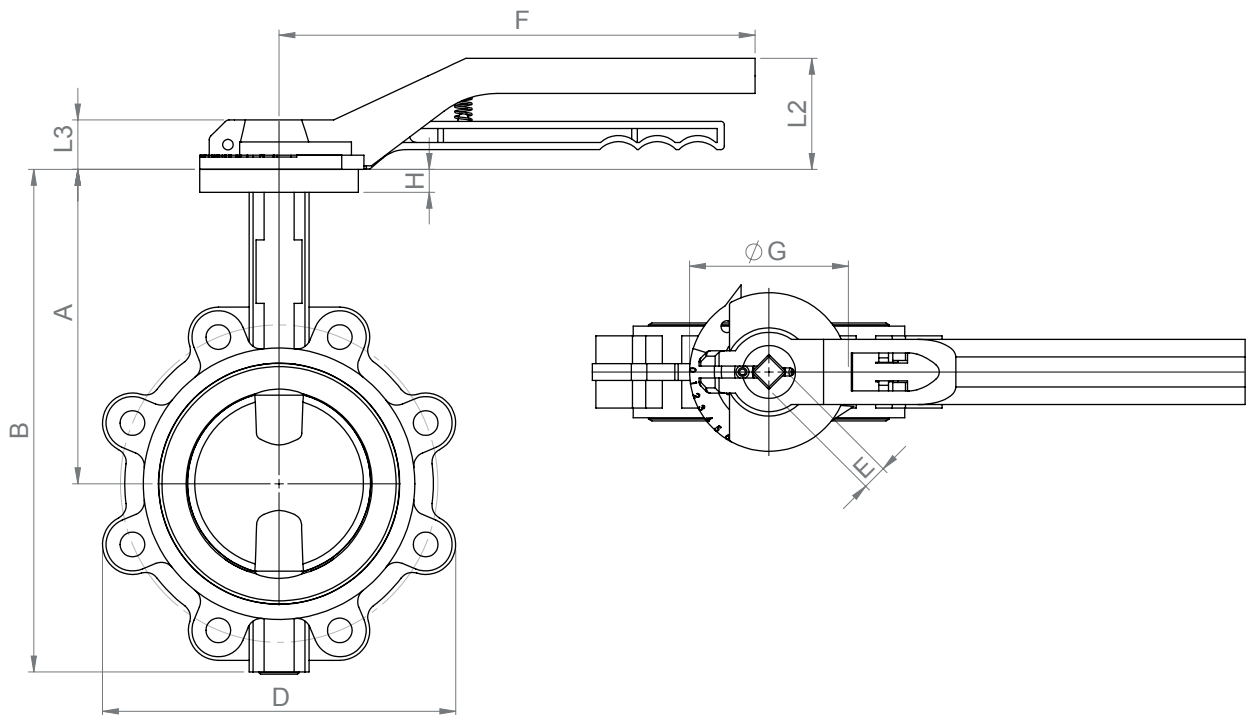


Dimensiones del cuerpo con reductor desembragable de la Serie 24 desde DN50 (2") hasta DN1200 (48")



Dimensión	A	B	D	F	H	L2	L3	L4	L5
DN50	140	218	105	100	11	139	99	80	48
DN65	152	232	124	100	11	139	99	80	48
DN80	159	250	137	100	12,5	139	99	80	48
DN100	178	285	170	100	12,5	139	99	80	48
DN125	190	320	197	120	12,5	165	115	100	54
DN150	203	345	226	120	13	165	115	100	54
DN200	238	405	279	300	14	293	220	146	71
DN250	268	475	336	300	15	293	220	146	71
DN300	306	538	396	300	16	293	220	146	71
DN350	340	633	446	400	18	291	208	138	72
DN400	388	710	500	400	20	377	277	184	81
DN450	415	765	545	500	22	395	287	210	81
DN500	441	825	600	500	23	483	357	248	91
DN600	505	950	718	500	23	540	382	313	93
DN700	624	1129	910	500		593	448	310	122
DN800	672	1248	1025	500		593	448	310	122
DN900	720	1375	1125	500		658	480	355	160
DN1000	800	1518	1255	500		658	480	355	160
DN1200	941	1785	1485	600		807	575	415	155

Dimensiones del cuerpo con palanca de la serie 24 desde DN50 (2") hasta DN200 (8")



Dimensión	A	B	E	D	F	G	H	L2	L3
DN50	140	218	11*11	105	196	65	11	63	20,5
DN65	152	232	11*11	124	196	65	11	63	20,5
DN80	159	250	11*11	137	196	65	12,5	63	20,5
DN100	178	285	14*14	170	270	90	12,5	61	28,5
DN125	190	320	14*14	197	270	90	12,5	61	28,5
DN150	203	345	17*17	226	270	90	13	61	28,5
DN200	238	405	17*17	279	340	125	14	72	35

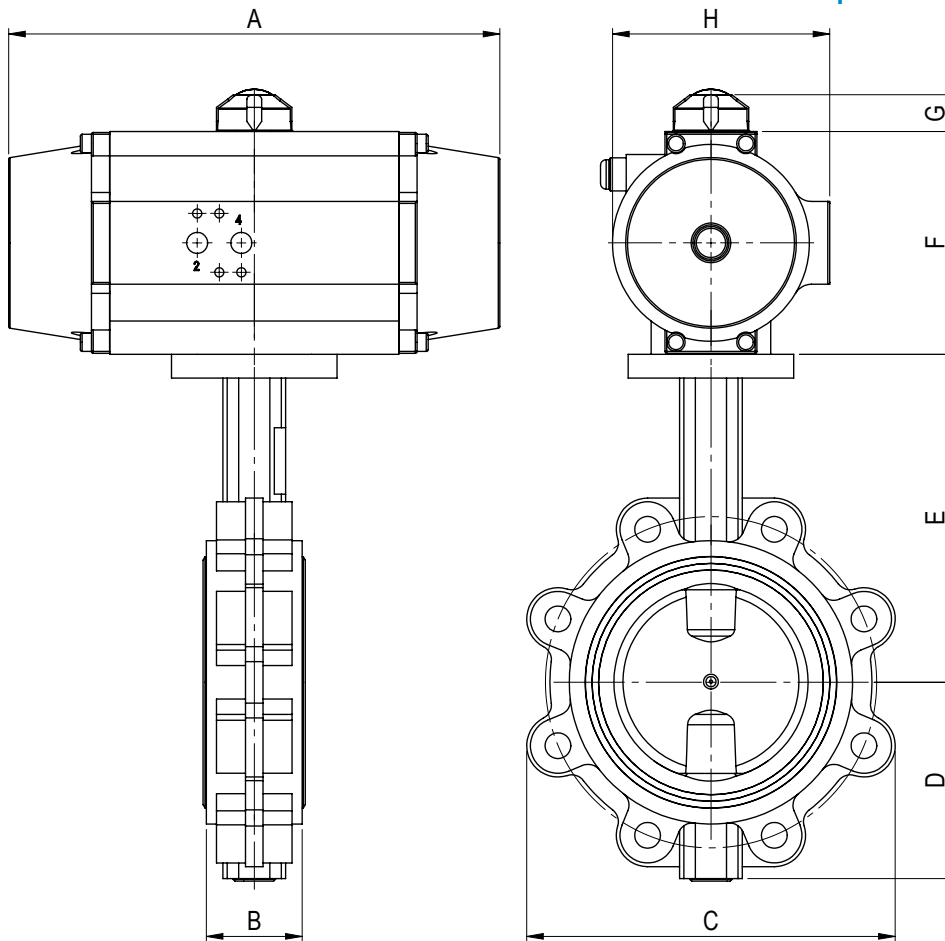
Imágenes del cuerpo de la serie 24 con actuadores eléctricos



A petición

Dimensiones del cuerpo de serie 24 con actuador neumático de doble efecto tipo AGD

presión de control de min. 6 bar

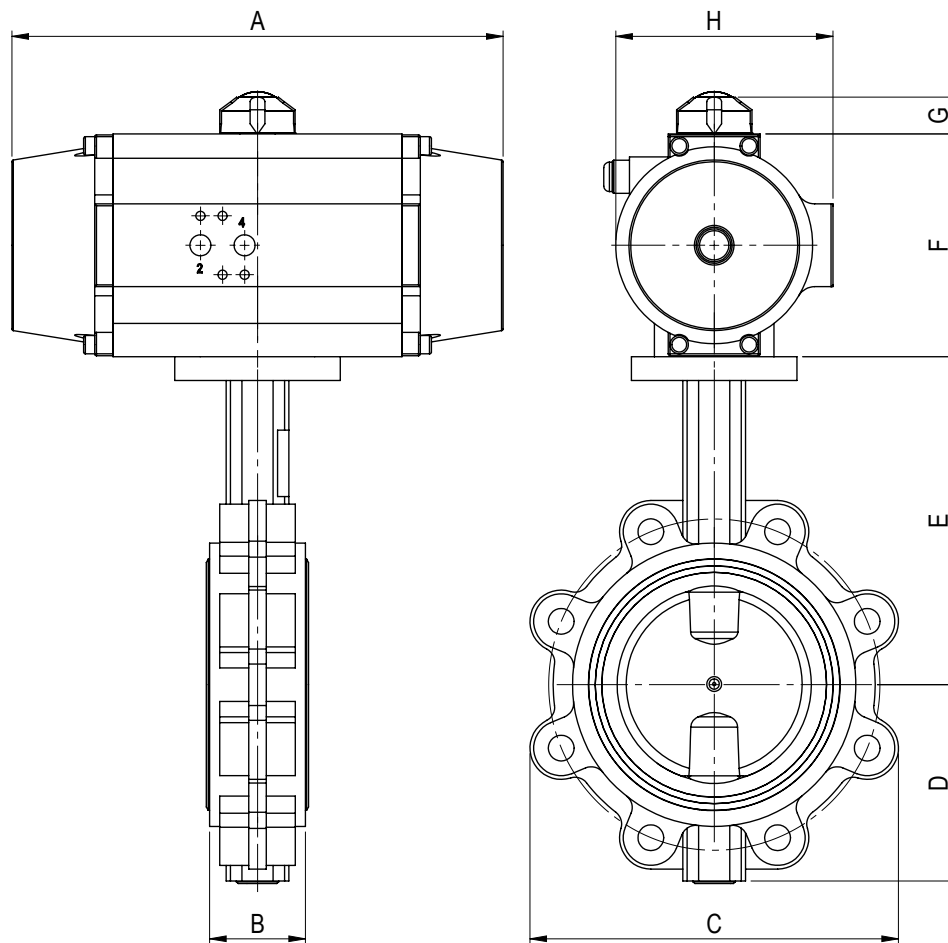


Dimensión	A	B	C	D	E	F	G	H	AGD
DN50	155	43	105	78	140	74	20	71	004
DN65	155	46	124	80	152	74	20	71	004
DN80	172	46	137	91	159	87	20	86	007
DN100	187	52	170	107	178	99	20	98	010
DN125	218	52	197	130	190	109	20	108	018
DN150	270	52	226	142	203	121	20	118	025
DN200	294	60	279	167	238	140	20	136	045
DN250	308	68	336	207	268	155	20	153	055
DN300	397,5	78	396	232	306	177	30	173	090
DN350	459	78	446	293	340	192	30	190	130
DN400	528	102	500	322	388	230	30	220	220
DN450	528	114	545	350	415	230	30	220	220
DN500	598	127	600	384	441	289	30	260	390
DN600	722	154	718	445	505	326	30	294	600
DN700	757	165	910	505	624	352	30	335	760
DN800	888	190	1025	576	672	408	30	385	1150

DN900 - DN1200 A petición

Dimensiones del cuerpo de serie 24 con actuador neumático de simple efecto tipo AGS

presión de control de min. 6 bar



Dimensión	A	B	C	D	E	F	G	H	AGS
DN50	172	43	105	78	140	87	20	86	007
DN65	187	46	124	80	152	99	20	98	010
DN80	218	46	137	91	159	109	20	108	018
DN100	270	52	170	107	178	121	20	118	025
DN125	294	52	197	130	190	140	20	136	045
DN150	308	52	226	142	203	155	20	153	055
DN200	397,5	60	279	167	238	177	30	173	090
DN250	459	68	336	207	268	192	30	190	130
DN300	527	78	396	232	306	255	30	226	260
DN350	527	78	446	293	340	255	30	226	260
DN400	598	102	500	322	388	289	30	260	390
DN450	722	114	545	350	415	326	30	294	600
DN500	757	127	600	384	441	352	30	335	760
DN600	888	154	718	445	505	408	30	385	1150
DN700	922	165	910	505	624	466	30	520	1680

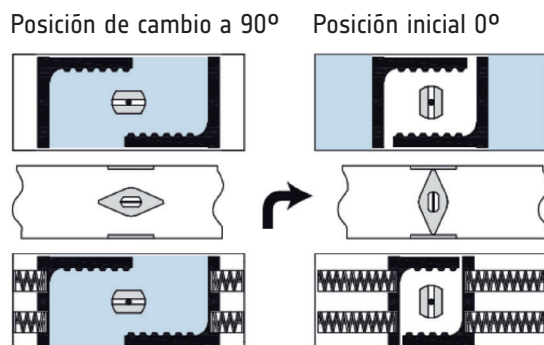
DN800 - DN1200 A petición

Versiones de montaje de actuadores

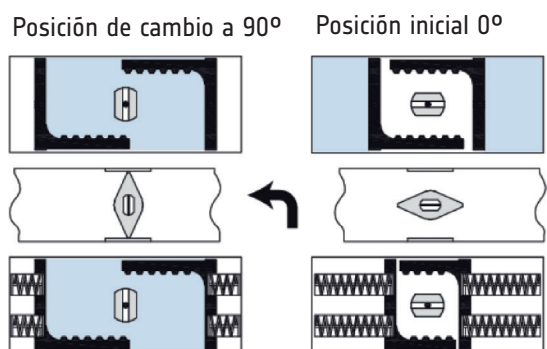
Cierre de válvula en sentido Horario

paralelo a la instalación de tuberías (según DIN EN15714-I)

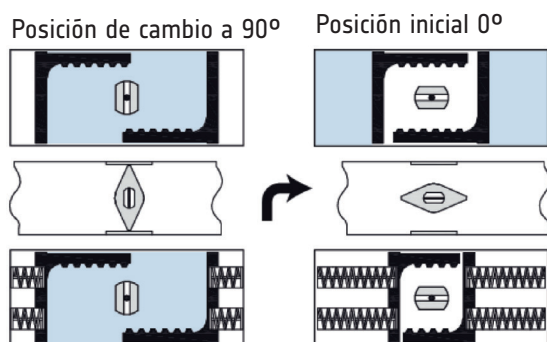
Versión de montaje: **H** (doble + simple efecto)
-Resorte cerrado, en sentido horario



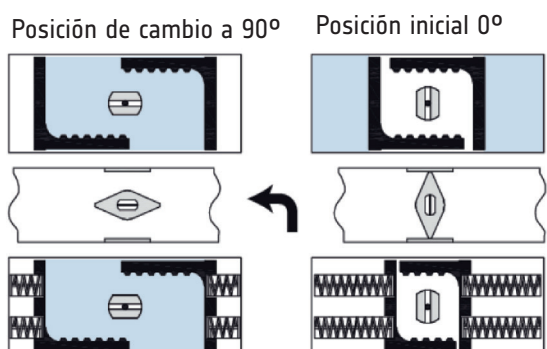
Versión de montaje: **F** (doble + simple efecto)
-Posición de seguridad: Apertura de resorte, hacia izquierda



Versión de montaje: **G** (doble + simple efecto)
-Posición de seguridad: Apertura de resorte, en sentido horario

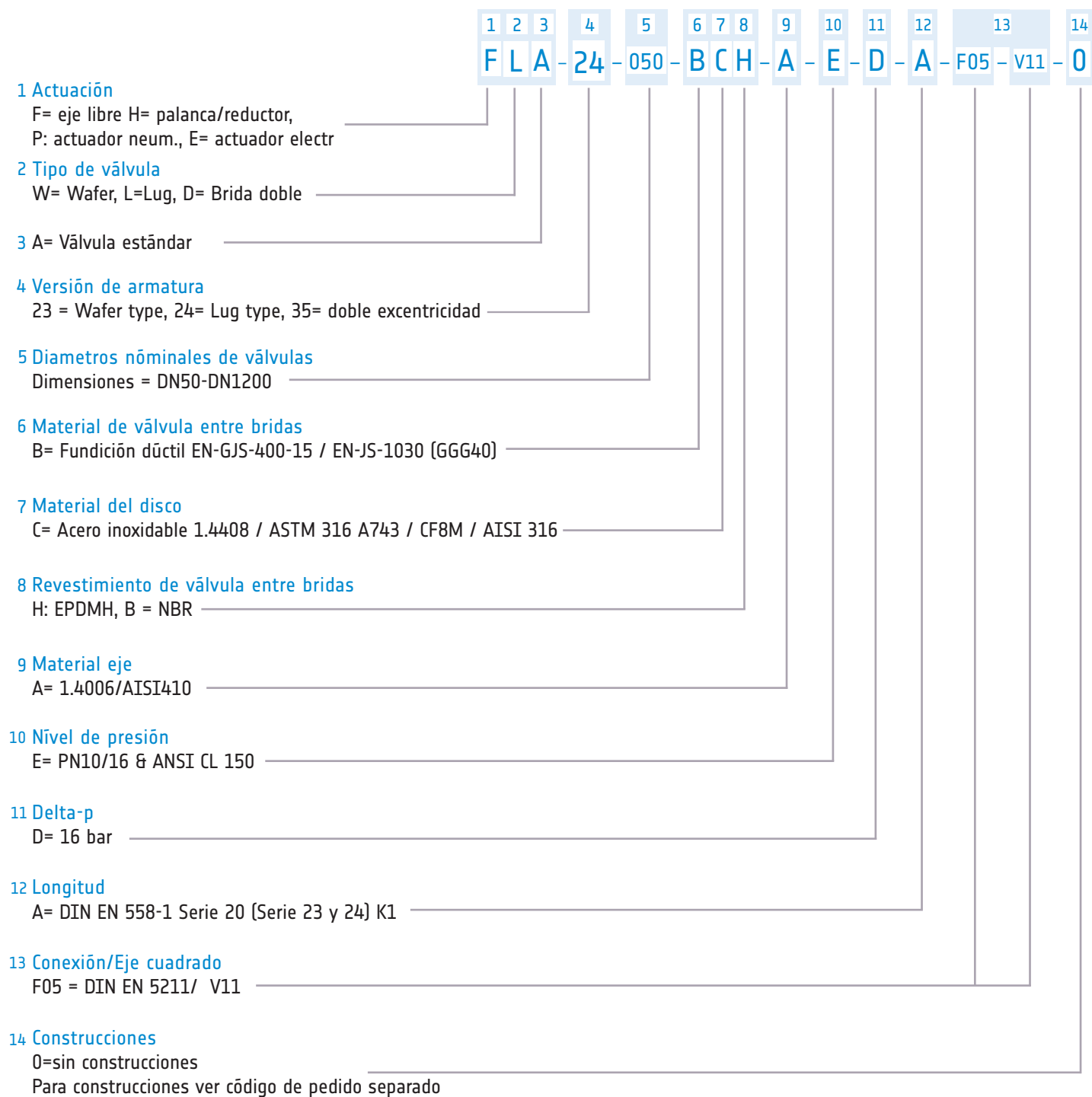


Versión de montaje: **E** (doble + simple efecto)
-Posición de seguridad: Resorte cerrado, hacia izquierda



Código de pedido

Ejemplo de pedido para una válvula de mariposa de asiento resiliente con eje libre DN50

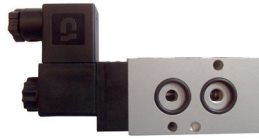


Línea directa de servicio para preguntas e información::

+49 (0) 22 24 / 98 83 20

airpower Program de entrega

Válvulas solenoides



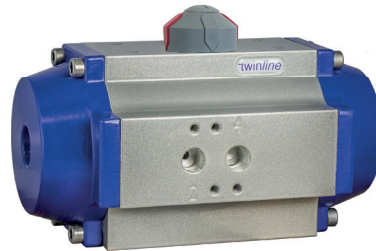
Posicionadores



Caja de interruptores



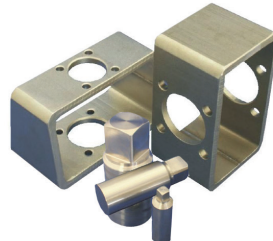
Engrane de desembrague con volante



Amplificador de presión



Soportes de montaje y acoplamientos



airpower | **ape**
europe gmbh
competence in actuators, valves and more

Maarweg 30
D – 53619 Rheinbreitbach

Tel. + 49(0)2224 / 988320
Fax. + 49(0)2224 / 9883219

info@airpower-gmbh.com



www.airpower-gmbh.com