

Válvulas de borboleta de vedação macia

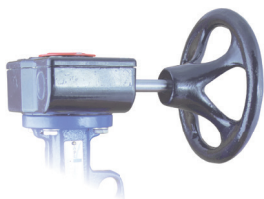
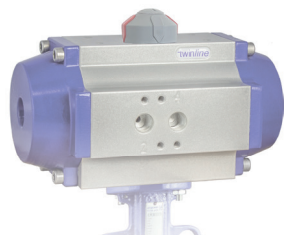
**airpower**  
europa gmbh



competence in actuators, valves and more

SÉRIE 23

flu-con



[www.airpower-gmbh.com](http://www.airpower-gmbh.com)

## Perfil da empresa

A Airpower em Dattenberg, perto de Linz am Rhein, localizada entre Bonn e Koblenz, é o seu independente para actuadores rotativos pneumáticos e eléctricos, bem como válvulas industriais concebidas para a indústria de processos e construção de instalações.

A sede da empresa fez parte de um investimento, realizado em 2019, com um novo complexo de edifícios de 5000 m<sup>2</sup> que inclui áreas amplas de administração, armazenamento e produção.

Como empresa independente, oferecemos aconselhamento técnico abrangente e profissional e apoio em matéria de engenharia e serviço ao cliente.

Os nossos técnicos O apoio cal é orientado para as necessidades específicas do projeto, visando uma relação custo-benefício ótima. grande importância ao contacto pessoal. Comprometemo-nos a apoiá-lo! Uma equipa experiente garante a sua satisfação absoluta. A tecnologia de produtos bem concebida, projectada e produzida de acordo com e padrões internacionais, garante uma segurança absoluta.



Dispomos de aprovações internacionais em conformidade com a norma DIN EN ISO 9001-2015, ATEX, SIL3, EAC, etc. Os nossos funcionários, quer em Vendas, Construção, obras ou Montagem, certificam-se de que as encomendas são processadas sem problemas e rapidamente. Fornecemos mais de 10.000 actuadores pneumáticos de 4 a 13.000 Nm a partir do nosso stock. O nosso programa inclui válvulas industriais de comando manual e totalmente automatizadas de largura nominal DN10 a DN1400. A pedido

dos clientes, também realizamos projectos especiais com a ajuda do nosso departamento de construção.

Assim, para além do ângulo de rotação padrão de 90°, também fornecemos actuadores com diferentes ângulos, tais como 120°, 135°, 180° e actuadores de 3 posições (unidade de medição), bem como actuadores Scotch-Yoke.

O nosso mercado de vendas global inclui toda a área europeia, a Escandinávia, o Médio Oriente, a África. Ásia e América do Sul. A proximidade profissional com os nossos clientes é muito importante para nós. Beneficie da nossa experiência!



Pode enviar-nos uma mensagem correio eletrónico ou telefonar-nos:

E-Mail: [sales@airpower-gmbh.com](mailto:sales@airpower-gmbh.com)

Telefone: +49 2644 40697 0

Fax: +49 2644 40697 99

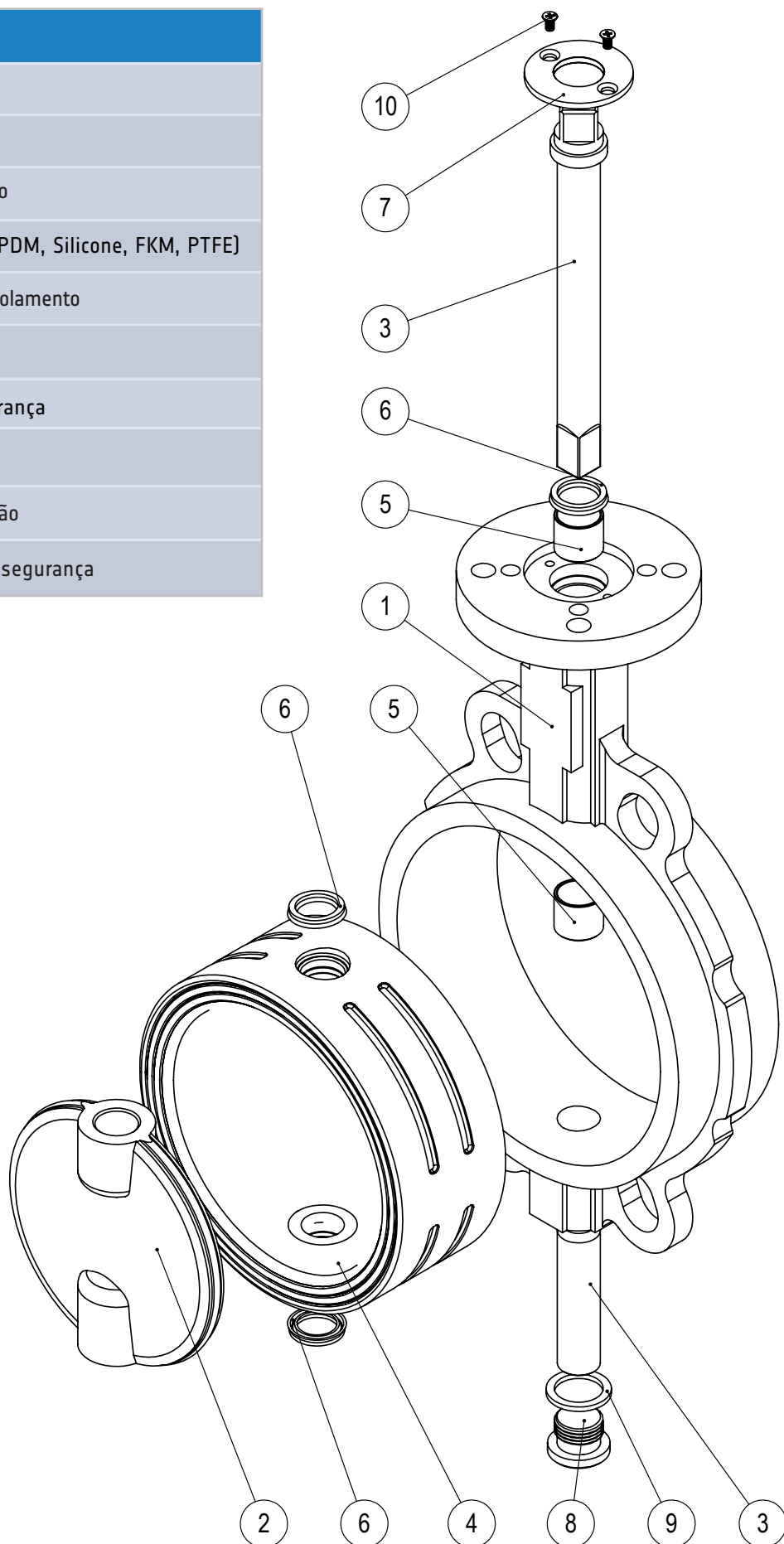
# Especificações técnicas

	Tipo de bolacha	Versão standard	A pedido
	Diâmetro nominal	DN40 a DN1200, 1 1/2" a 48"	Outras dimensões nominais a pedido
Montagem entre flanges	DN40 (1 1/2") a DN500 (20")	EN1092 -1 PN10, PN16, ANSI150	EN1092-1 PN6, ASME B16.1 CLASS125
	DN600 (24") e superior	EN1092 - 1 PN10 Outras normas a pedido	PN6, PN16, ANSI150
Pressão normal	DN50 (2") a DN300 (8")	16 bar (232 psi)	
	DN350 (10") e superior	10 bar (145 psi)	
Pressão máxima	DN50 (2") a DN500 (24")	20 bar (290 psi)	
	DN600 (28") e superior	16 bar (232 psi)	
	Corpo	Fundição dúctil GGG40 (EN-JS-1030) (EN-GJS-400-15)	Ferro fundido dúctil GGG40.3 (EN-JS 1025) (EN)(EN-GJS-400-18-LT), Aço inoxidável 1.4408/AISI 316 A743 (CF8M), ferro fundido EN-GJL250 (GG25), aço fundido 1.0619/GP240GH (G-SC25)/A216 WCB
	Disco	Aço inoxidável 1.4408	Aço inoxidável 1.4408 (polido), aço inoxidável 1.4404, Alu-bronze 2.0975, Hastelloy 2.4610, aço fundido 1.0619, Aço inoxidável 1.4408/ ECTFE revestido, Duplex 1.4462
	A temperatura do meio baseia-se na possível vedação (elastômeros)	EPDMH -30°C a +130°C NBR -20°C a +80°C	FKM -10°C a +150°C FKM-PX -10°C a +150°C Silicone -35°C a +150°C EPDMH/FDA -20°C a +130°C HNBR -20°C a +110°C PTFE/FKM -10°C a +180°C PTFE/EPDM -10°C a +120°C CSM/Hypalon -20°C a +90°C PU -15°C a +80°C

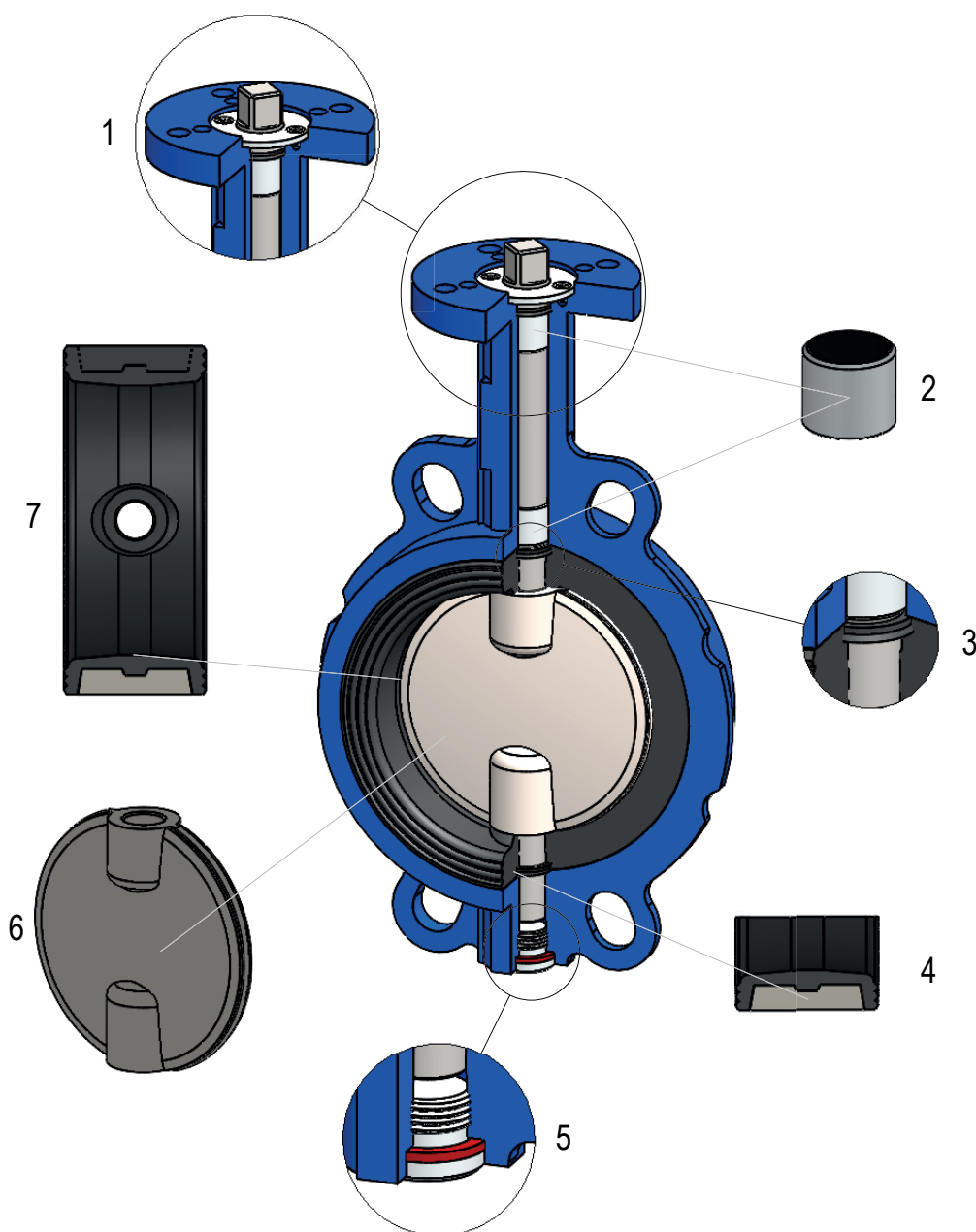
As válvulas de borboleta em versão excêntrica dupla e tripla também fazem parte da nossa gama de produtos!

# Descrição da peça

Pos.-Nr.	Descrição
1	Corpo
2	Disco
3	Haste/Parafuso
4	Sede (NBR, EPDM, Silicone, FKM, PTFE)
5	Casquilho de rolamento
6	Anel em V
7	Anel de segurança
8	Tampão
9	Anel de vedação
10	Parafusos de segurança



## Dvantagens/benefícios da Série 23 DN40 (1,5") - DN1200 (48")



1	O anel de segurança da haste é feito de aço inoxidável e concebido com uma geometria especial
2	O casquilho de aço revestido a PTFE garante uma elevada frequência de comutação
3	O anel tipo V como vedante adicional evita fugas no eixo
4	Ao vulcanizar o elastômero num anel de suporte, a estabilidade do assento é assegurada. Assim, a substituição do assento torna-se muito fácil
5	O parafuso é fixado por um parafuso de bloqueio. Um anel de vedação adicional assegura que o interior do parafuso está protegido contra sujidade e líquidos
6	O disco com a construção do veio em duas partes melhora o valor cv da válvula de borboleta e evita a turbulência. A forma do bordo do disco assegura um binário de funcionamento reduzido e prolonga a vida útil da válvula de borboleta
7	A geometria especial da sede garante uma vida útil mais longa da vedação. Automação com preços competitivos. Ideal para aplicações de vácuo. Montagem fácil entre duas flanges.

# Valores de binário Série 23

## Binário (Nm)

Série 23		Valor do binário na válvula de borboleta 16 bar (Nm)	Valor do binário na válvula de borboleta fechada 10 bar (Nm)	Valor do binário na válvula de borboleta fechada 6 bar (Nm)	Valor do binário na válvula de borboleta fechada 3 bar (Nm)
DN	NPS				
DN40	1 1/2"	12,10	11,40	10,20	9,80
DN50	2"	14,10	13,20	12,00	11,40
DN65	2 1/2"	14,80	13,60	12,50	12,10
DN80	3"	22,40	21,00	19,80	18,80
DN100	4"	41,53	37,80	35,00	32,20
DN125	5"	66,33	59,90	54,80	49,70
DN150	6"	103,80	93,20	84,20	74,60
DN200	8"	194,80	171,70	152,50	135,60
DN250	10"	332,00	288,10	249,70	214,60
DN300	12"	502,60	429,30	372,80	316,30
DN350	14"		622,20	542,30	470,40
DN400	16"		859,50	745,60	622,20
DN450	18"		1152,30	982,80	813,40
DN500	20"		1480,30	1254,00	1028,90
DN600	24"		2133,40	1830,10	1525,10
DN700	28"		3599,00	3059,00	2519,00
DN800	32"		4740,00	3981,00	3270,00
DN900	36"		7200,00	5976,00	5110,00
DN1000	40"		10500,00	8940,00	7350,00
DN1200	48"		15060,00	12800,00	10540,00

### Nota:

Os valores da tabela referem-se a água, água do mar e lubrificantes de hidrocarbonetos. Temperaturas de 0°C a 80°C. As válvulas de borboleta devem funcionar pelo menos uma vez por mês. Para outros líquidos e aplicações de gases lubrificantes, multiplicar o valor por 1,25. Para meios secos e sem lubrificantes, o valor deve ser multiplicado por 1,3

O valor do binário de funcionamento indicado na tabela é a soma de todos os valores de fricção e resistência para a abertura e fecho do disco com a diferença de pressão especificada.

O efeito do binário dinâmico não é considerado na tabela.

Ao dimensionar o atuador, o valor do binário na tabela deve ser multiplicado por 1,25

A válvula de borboleta pode ser equipada com quatro discos diferentes, que podem ser adaptados à pressão diferencial. O valor de referência é a pressão na válvula de borboleta e a pressão diferencial. Por , com uma válvula de borboleta de tamanho DN125 PN 16. Se a pressão diferencial for de 9 bar, deve ser utilizado um disco de 75%. O disco pode ser operado a 12 bar (75% de 16 bar).

## Binários máximos admissíveis do fuso em Nm para a série 23

Dimensão		DN50	DN65	DN80	DN100	DN125	DN150	DN200	DN250	DN300
		2"	2 1/2"	3"	4"	5"	6"	8"	10"	12"
binários (Nm)	material SS420	73	73	112	178	178	446	446	1277	1277

Dimensão		DN350	DN400	DN500	DN600	DN700	DN800	DN900	DN1000	DN1200
		14"	16"	20"	24"	28"	32"	36"	40"	48"
binários (Nm)	material SS420	2400	2400	5216	9600	9600	24780	49926	49926	58098

Outros materiais disponíveis a pedido!!

# Valores ow Série 23

Valores KV (m³/h a 1 bar)

Série 23		Ângulo de abertura								
DN	NPS	10°	20°	30°	40°	50°	60°	70°	80°	90°
DN40	1 1/2"	0	0	2	5	15	25	43	59	75
DN50	2"	0	0	5	11	21	41	77	101	120
DN65	2 1/2"	0	1	8	22	33	83	111	165	209
DN80	3"	0	6	18	38	53	94	174	279	388
DN100	4"	0	17	38	70	103	170	300	614	750
DN125	5"	0	24	61	115	170	288	494	978	1234
DN150	6"	0	34	88	174	263	434	751	1473	2044
DN200	8"	1	49	153	327	503	826	1406	2668	3924
DN250	10"	8	71	235	518	840	1423	2295	4211	6929
DN300	12"	18	91	324	775	1330	2133	3539	6373	11496
DN350	14"	36	100	486	1188	1788	2634	4147	7153	12558
DN400	16"	54	159	715	1674	2518	3467	5798	10858	15311
DN450	18"	88	271	967	1925	3108	4532	7249	13911	19857
DN500	20"	135	406	1266	2534	4009	6637	9403	16462	25403
DN600	24"	189	585	1874	3657	5283	8344	13224	24315	33315
DN700	28"	241	1211	2775	4829	7853	11096	17797	33332	43899
DN800	32"	343	2045	3848	6209	10955	15550	23452	43683	55441
DN900	36"	531	2614	5253	8189	14550	20702	32219	57256	69229
DN1000	40"	754	3338	6851	10917	18988	27563	42416	70630	82991
DN1200	48"	1071	4940	10746	18338	27935	43873	70523	110368	114824

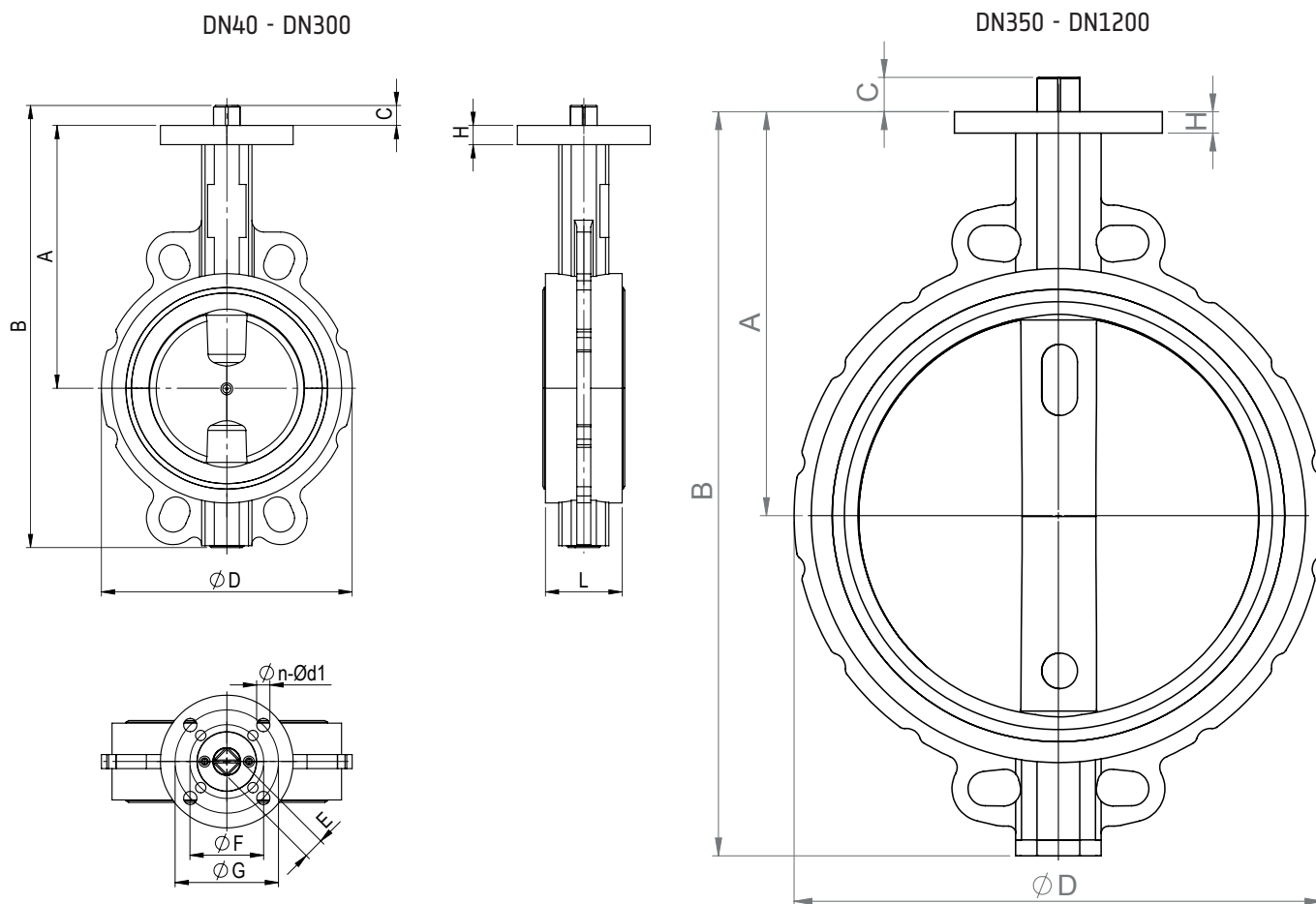
Kv=m3 de água por hora a 20°C e 1 bar de perda de pressão. cv= 1,167 Kv  
 cv= Galões americanos de água por minuto a 60°F e 1 psi de perda de pressão

## Pesos Série 23



Dimensão		Série 23 (Kg)
2"	DN50	2,20
2 1/2"	DN65	3,00
3"	DN80	3,10
4"	DN100	4,90
5"	DN125	6,20
6"	DN150	7,70
8"	DN200	13,00
10"	DN250	22,30
12"	DN300	31,50
14"	DN350	43,50
16"	DN400	60,50
18"	DN450	83,00
20"	DN500	103,50
24"	DN600	160,00
28"	DN700	270,00
32"	DN800	320,00
36"	DN900	548,00
40"	DN1000	680,00
48"	DN1200	1050,00

# Dimensões da caixa de flange intermediária da Série 23 DN40 (1,5") a DN1200 (48") com veio livre



Dimensão	A	B	C	E	D	F	G	n-Ød1	H	L
DN40	125	190	13,5	11*11	90	50	65	4-Ø7	11	33
DN50	140	218	13,5	11*11	105	50	65	4-Ø7	11	43
DN65	152	232	13,5	11*11	124	50	65	4-Ø7	11	46
DN80	159	250	13,5	11*11	137	50	65	4-Ø7	12,5	46
DN100	178	285	13,5	14*14	170	50/70	90	4-Ø7/Ø9	12,5	52
DN125	190	320	17,5	14*14	197	70	90	4-Ø9	12,5	56
DN150	203	345	17,5	17*17	226	70	90	4-Ø9	13	56
DN200	238	405	24,5	17*17	279	70/102	125	4-Ø9/Ø11	14	60
DN250	268	475	24,5	22*22	336	102/125	152	4-Ø11/Ø13	15	68
DN300	306	538	24,5	22*22	396	102/125	152	4-Ø11/Ø13	16	78
DN350	340	633	30	27*27	446	125	175	4-Ø13	18	78
DN400	388	710	30	27*27	500	125/140	175	4-Ø13/Ø18	20	102
DN450	415	765	39	36*36	545	140	210	4-Ø18	22	114
DN500	441	825	39	36*36	600	140/165	210	4-Ø18/Ø21.5	23	127
DN600	505	950	49	46*46	718	165	210	4-Ø21.5	23	154
DN700	624	1129	58	55*55	910	254	300	8-Ø18	30	165
DN800	672	1248	58	55*55	1025	254	300	8-Ø18	32	190
DN900	720	1375	110	Ø90	1125	298	350	8-Ø22	34	203
DN1000	800	1518	120	Ø100	1255	298	350	8-Ø22	35	216
DN1200	941	1785	175	Ø120	1485	356	415	8-Ø32	35	254

# Unidades de atuação para válvulas de borboleta

## Alavanca manual de alumínio com grelha tipo RHA até DN200

- bloqueio, regulável em 10 posições



## Caixa de velocidades manual tipo HGA de DN50 a DN300

- Rácio entre 37:1 e 45:1
- Binário de 150 Nm a 750 Nm
- Engrenagem de alumínio fundido sob pressão



## Caixa de velocidades manual Tipo HGG de DN350 a DN1200

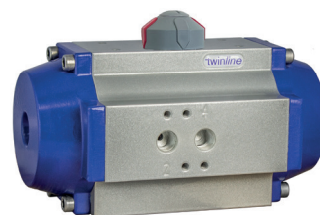
- Rácio entre 42:1 e 720:1
- Binário entre 497 Nm e 23786 Nm
- Caixa em ferro fundido e grafite esferoidal



## Actuadores pneumáticos da airpower

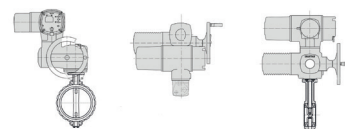
- Duplo efeito
- Simples ação
- Binário entre 2,4 Nm e 13.000 Nm
- Pressão de controlo máxima 8 bar

Pode encontrar mais informações sobre a nossa iniciativa no nosso sítio Web: [www.airpowergmbh.com](http://www.airpowergmbh.com)



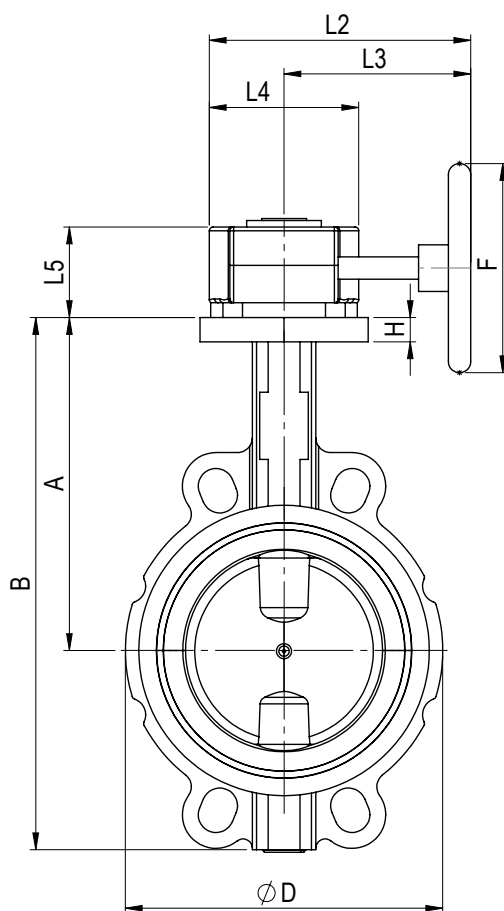
## Atuador elétrico „auma“ ou outro

- Binários de 10 Nm a 32000 Nm
- Tensão dos terminais: CA trifásica



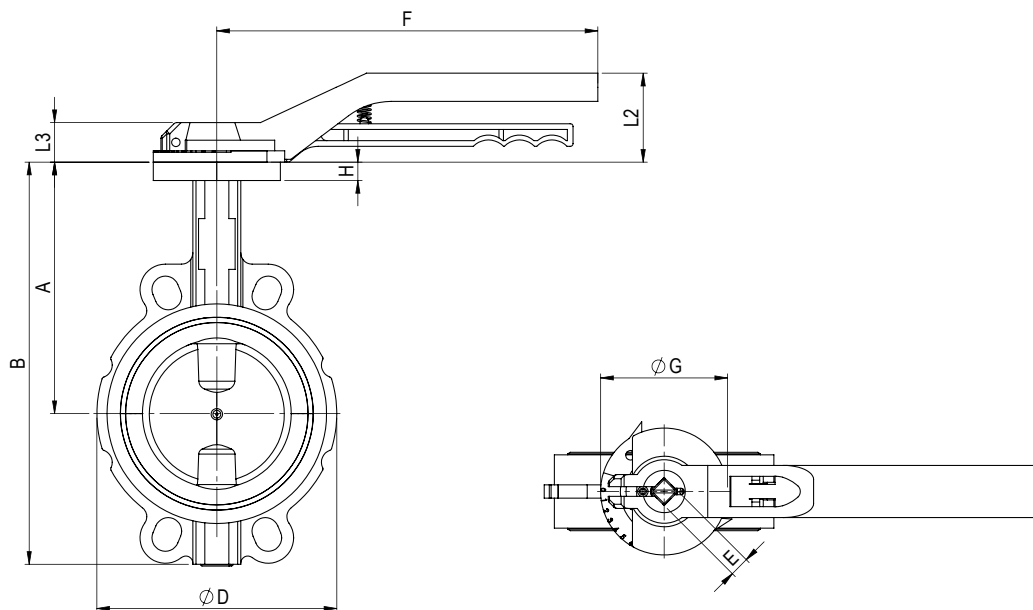
Volt	220	230	240	380	400	415	440	460	480	500
Hz	50	50	50	50	50	50	60	60	60	50

## Bolachape b y dimensio s Seri s 23 DN40 (1,5") a DN1200 (48") com caixa de velocidades manual



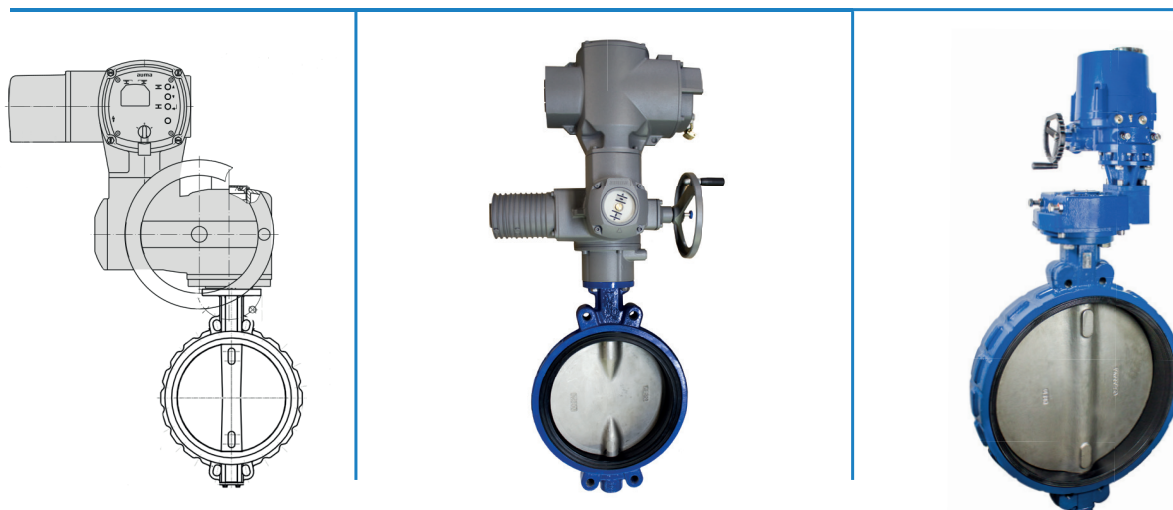
Diensão	A	B	D	F	H	L2	L3	L4	L5
DN40	125	190	90	150	11	139	99	80	48
DN50	140	218	105	150	11	139	99	80	48
DN65	152	232	124	150	11	139	99	80	48
DN80	159	250	137	150	12,5	139	99	80	48
DN100	178	285	170	150	12,5	139	99	80	48
DN125	190	320	197	150	12,5	165	115	100	54
DN150	203	345	226	150	13	165	115	100	54
DN200	238	405	279	250	14	293	220	146	71
DN250	268	475	336	250	15	293	220	146	71
DN300	306	538	396	250	16	293	220	146	71
DN350	340	633	446	300	18	265	210	138	80
DN400	388	710	500	300	20	377	287	184	81
DN450	415	765	545	400	22	395	287	210	81
DN500	441	825	600	400	23	483	357	248	91
DN600	505	950	718	500	23	540	382	313	93
DN700	624	1129	910	700	30	593	448	310	122
DN800	672	1248	1025	700	32	593	448	310	122
DN900	720	1375	1125	700	34	658	480	355	160
DN1000	800	1518	1255	700	35	658	480	355	160
DN1200	941	1785	1485	700	35	807	575	415	155

## Tipo de aferidor Dimensões do corpo Série 23 DN40 (1,5") a DN200 (8") com caixa de velocidades manual



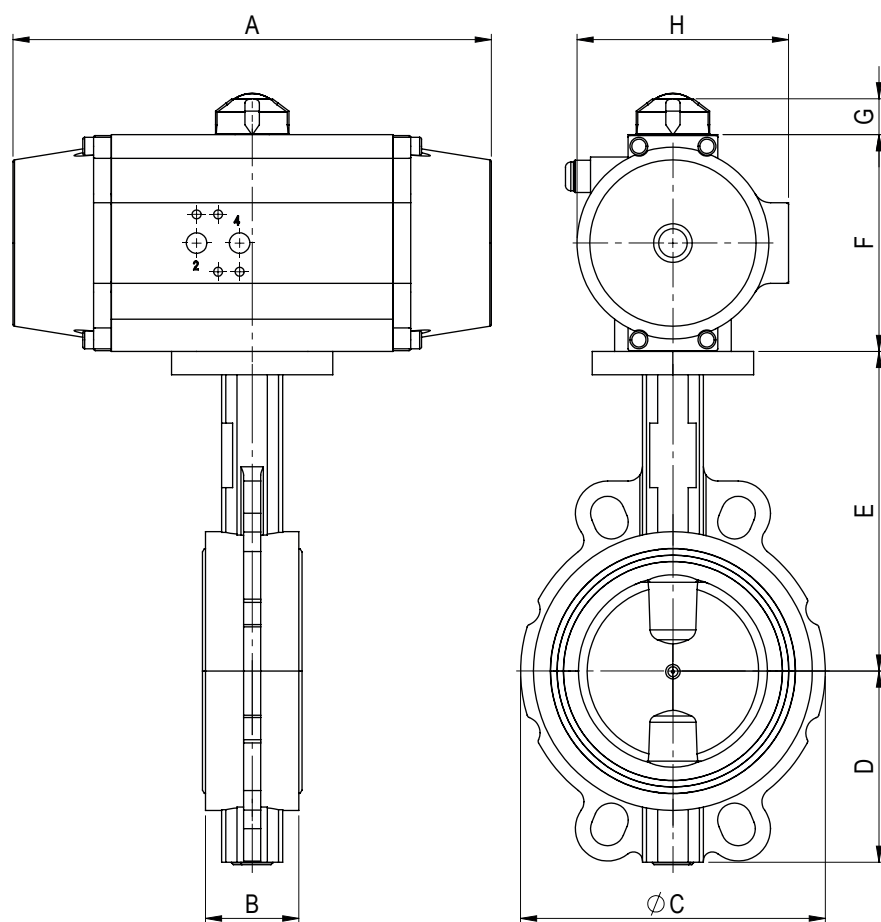
Diensão	A	B	E	D	F	G	H	L2	L3
DN40	125	190	11*11	90	196	65	11	63	20,5
DN50	140	218	11*11	105	196	65	11	63	20,5
DN65	152	232	11*11	124	196	65	11	63	20,5
DN80	159	250	11*11	137	196	65	12,5	63	20,5
DN100	178	285	14*14	170	270	90	12,5	61	28,5
DN125	190	320	14*14	197	270	90	12,5	61	28,5
DN150	203	345	17*17	226	270	90	13	61	28,5
DN200	238	405	17*17	279	340	125	14	72	35

## Imagens do tipo wafer série 23 com atuador elétrico



A pedido

## Tipo de afer dimensões do corpo Série 23 com atuador pneumático de simples efeito tipo APD

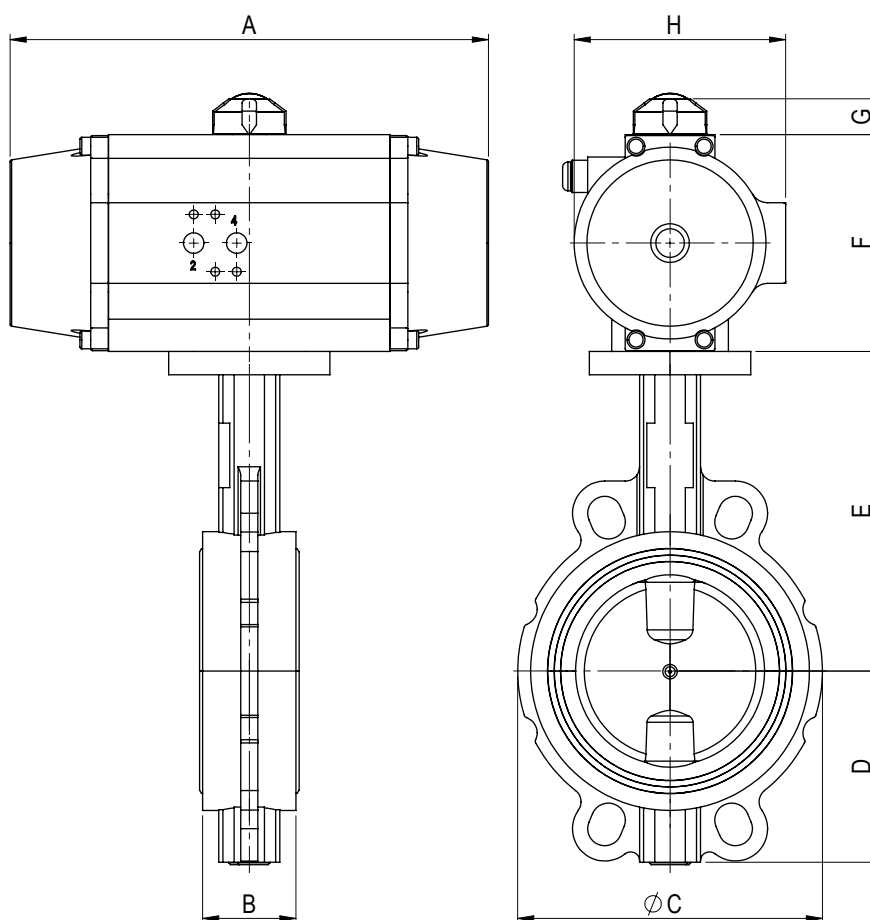


Concebido para uma pressão de controlo mínima de 6 bar

Dimensão	A	B	C	D	E	F	G	H	AGD
DN40	155	33	90	65	125	74	20	71	004
DN50	155	43	105	78	140	74	20	71	004
DN65	155	46	124	80	152	74	20	71	004
DN80	172	46	137	91	159	87	20	86	007
DN100	187	52	170	107	178	99	20	98	010
DN125	218	52	197	130	190	109	20	108	018
DN150	270	52	226	142	203	121	20	118	025
DN200	294	60	279	167	238	140	20	136	045
DN250	308	68	336	207	268	155	20	153	055
DN300	397,5	78	396	232	306	177	30	173	090
DN350	459	78	446	293	340	192	30	190	130
DN400	528	102	500	322	388	230	30	220	220
DN450	528	114	545	350	415	230	30	220	220
DN500	598	127	600	384	441	289	30	260	390
DN600	722	154	718	445	505	326	30	294	600
DN700	757	165	910	505	624	352	30	335	760
DN800	888	190	1025	576	672	408	30	385	1150

DN900 - DN1200 a pedido

## Tipo de afer dimensões do corpo Série 23 com atuador pneumático de simples efeito tipo APS



Concebido para uma pressão de controlo mínima de 6 bar

Dimensão	A	B	C	D	E	F	G	H	AGS
DN40	172	33	90	65	125	87	20	86	007
DN50	172	43	105	78	140	87	20	86	007
DN65	187	46	124	80	152	99	20	98	010
DN80	218	46	137	91	159	109	20	108	018
DN100	270	52	170	107	178	121	20	118	025
DN125	294	52	197	130	190	140	20	136	045
DN150	308	52	226	142	203	155	20	153	055
DN200	397,5	60	279	167	238	177	30	173	090
DN250	459	68	336	207	268	192	30	190	130
DN300	527	78	396	232	306	255	30	226	260
DN350	527	78	446	293	340	255	30	226	260
DN400	598	102	500	322	388	289	30	260	390
DN450	722	114	545	350	415	326	30	294	600
DN500	757	127	600	384	441	352	30	335	760
DN600	888	154	718	445	505	408	30	385	1150
DN700	922	165	910	505	624	466	30	520	1680

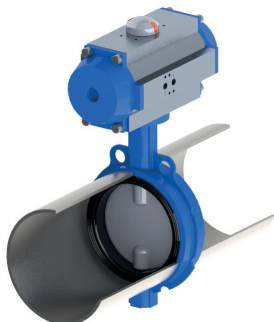
DN800 - DN1200 a pedido

# Variantes de montagem para montagem do atuador „paralela à tubagem“

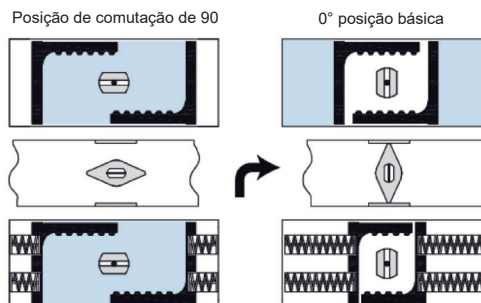
## Versão de montagem: H (duplo efeito+ simples efeito)

Posição de segurança: fecho por mola, rotação no sentido dos ponteiros do relógio „fechado“

0° posição básica



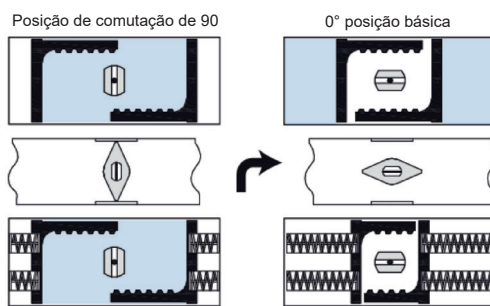
Padrão: sentido horário „CLOSED“ (fechado)  
de acordo com a norma DIN EN 15714-1



## Versão de montagem: G (duplo efeito+ simples efeito)

Posição de segurança: abertura por mola, sentido horário

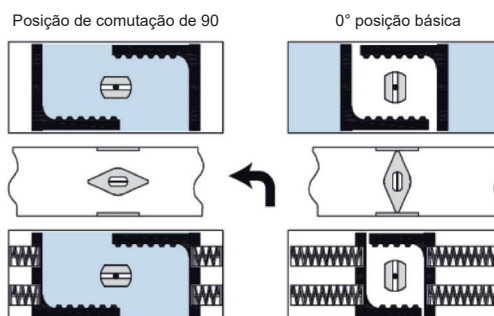
0° posição básica



## Versão de montagem: E (duplo efeito+ simples efeito)

Posição de segurança: fecho por mola, no sentido contrário ao dos ponteiros do relógio

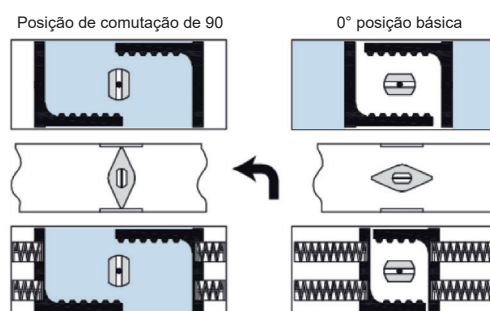
0° posição básica



## Versão de montagem: F (duplo efeito+ simples efeito)

Posição de segurança: abertura por mola, no sentido contrário ao dos ponteiros do relógio

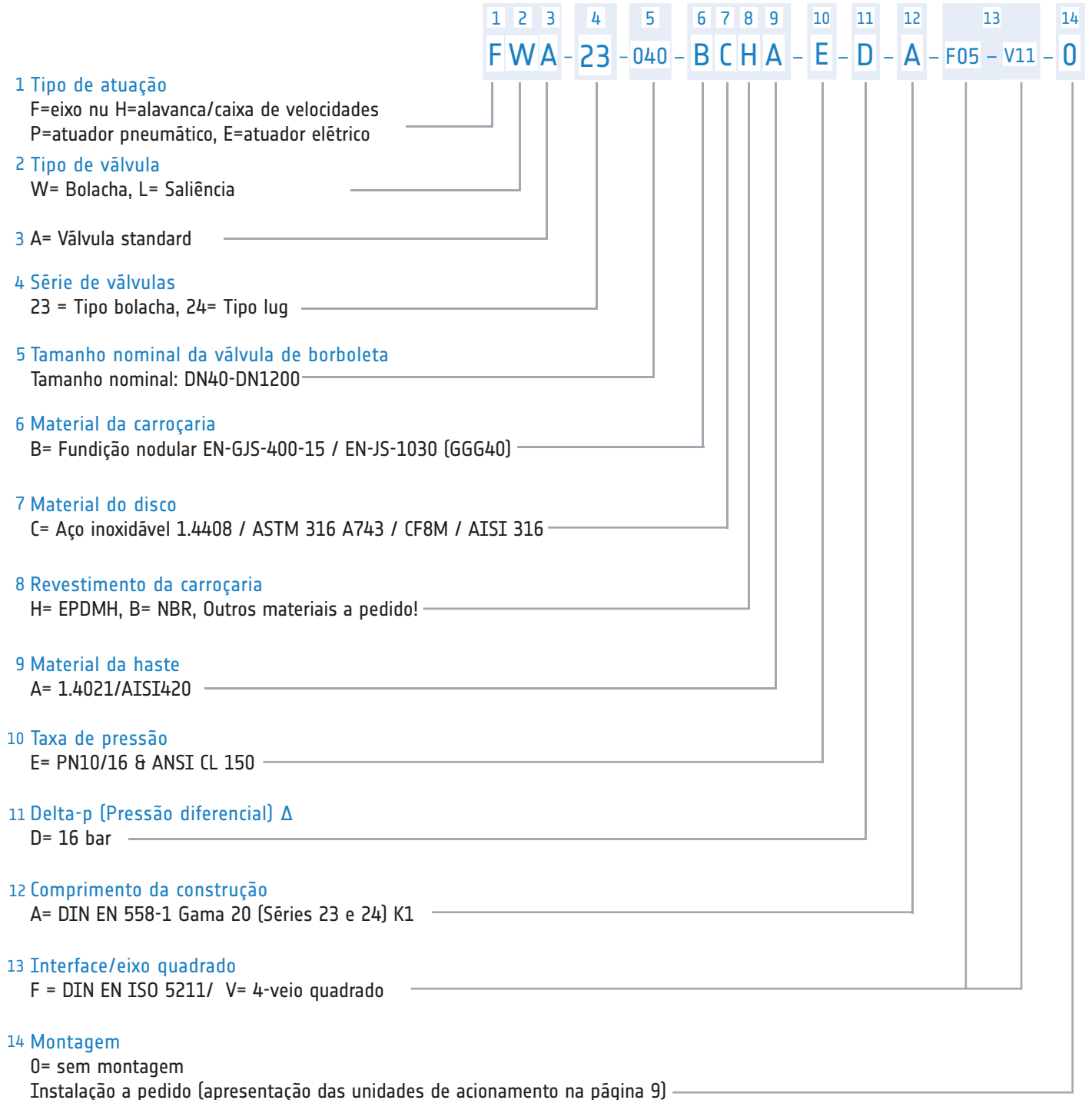
0° posição básica



Configuração de acionamento "through the pipe" a pedido.

# Código do pedido

## Exemplo de encomenda para válvula de borboleta de sede resiliente DN040 com veio nu



Linha direta de serviço para pedidos e:

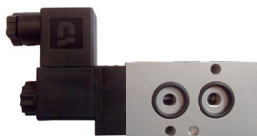
+49 2644 / 40697 0

## Excerto da carteira de produtos de potência aérea

Posicionador



Válvulas solenóides



Caixa de interruptores de fim de curso



Caixa de velocidades manual

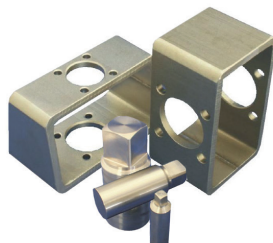


Acionamento pneumático

Reforço de pressão



Suportes de montagem e acoplamentos



**airpower** | **ape**  
europe gmbh  
competence in actuators, valves and more

Auf der Hohl 7  
D – 53547 Dattenberg

Tel. + 49 2644 / 40697-0  
Fax. + 49 2644 / 40697-99

info@airpower-gmbh.com



Para o agente

[www.airpower-gmbh.com](http://www.airpower-gmbh.com)