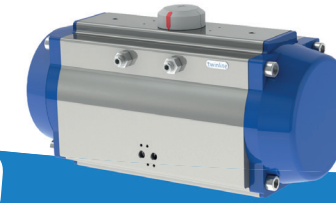
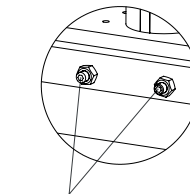
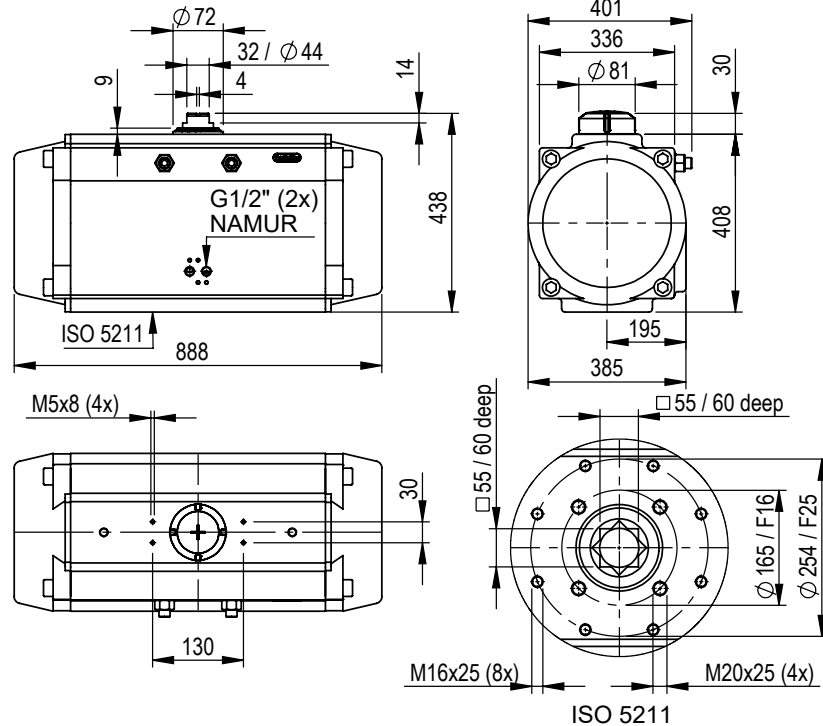


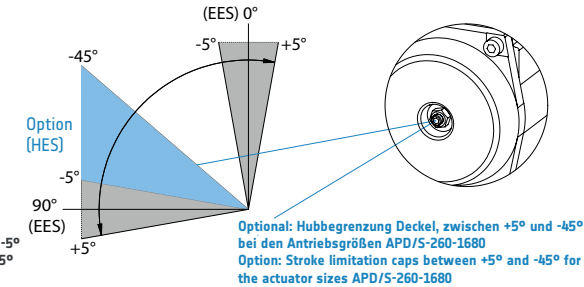
# Datenblatt/Datasheet APD/APS-1150



www.airpower-gmbh.com



Einstellschrauben, zwischen +5° und -5°  
adjusting screws, between +5° and -5°



## Endlageneinstellung / End position adjustment

In beiden Endstellungen kann mit den Endlagen-Einstellschrauben der Schwenkwinkel in drucklosem Zustand zwischen +5° und -5° eingestellt werden. Optional kann der Nennschwenkwinkel des geschalteten Antriebs (90°) über die Hubeinstellschrauben im Deckel um +5° bis -45° begrenzt werden.

The pivoting angle can be adjusted in both end positions in pressure free conditions between +5° and -5°. As an option, the pivoting angle of the switched position of the actuator (90°) can be adjusted by the setting screws in the caps of the actuator between +5° and -45°.

## Drehmomente doppelwirkender Antrieb (Nm) / Torque-table double-acting actuator (Nm)

Antriebstyp Actuator type	Steuerdruck Pst (bar) / Control pressure Pst (bar)										
	2	2,5	3	3,5	4	4,5	5	5,5	6	7	8
<b>APD - 1150</b>	2285	2856	3427	3998	4570	5141	5712	6283	6854	7997	9139

## Drehmomente einfachwirkender Antrieb (Nm) / Torque-table single-acting actuator (Nm)

Antiebtyp Actuator type	Federanzahl No. Springs	Md F (Nm)		Pneumatisches Nutzmoment Md (Nm) bei Mindeststeuerdruck Pst (bar) / Pneumatic Applied Torque Md (Nm) at Minimum Control Pressure Pst [bar]																				
		min	max	2		2,5		3		3,5		4		4,5		5		5,5		6		7		
				min	max	min	max	min	max	min	max	min	max	min	max	min	max	min	max	min	max	min	max	
<b>APS-1150</b>	4	938	1361	924	1347	1495,25	1918,25																	
	5	1173	1702			1154,3	1683,3	1725,5	2254,5															
	6	1408	2043					1384,5	2019,5	1955,75	2590,75													
	7	1642	2383							1615,8	2356,8	2187	2928											
	8	1877	2724									1846	2693	2417,25	3264,25									
	9	2112	3064											2077,3	3029,3	2648,5	3600,5							
	10	2346	3405													2307,5	3366,5	2878,75	3937,75					
	11	2581	3745															2538,8	3702,8	3110	4274			
	12	2816	4086																	2769	4039	3911,5	5181	

# Technische Daten/Technical Data



## Steuerdruck / Control pressure

Steuerdruck: 2-8 bar

Steuerdruckmedium/Qualität: Gefilterte Druckluft mindestens nach DIN/ISO 8573-1 Klasse 4

Control pressure: 2-8 bar

Control medium/ quality: Filtered air minimum acc. to DIN/ISO 8573-1 Class 4

## Schaltzeit [sek\*] / switch time [sec\*]

APD		APS	
0-90°	90-0°	0-90°	90-0°
5,7	5,7	6,6	3,8

\* Die angegebenen Schaltzeiten sind Richtwerte für einen Doppelhub bei 6 bar Steuerdruck und ohne Last. Bei hohen Stellgeschwindigkeiten der Armatur können unzulässig große Bremskräfte in den Endlagen des Antriebes auftreten. Abhilfe: Drosselung der Abluft oder Auswahl eines größeren Antriebs. Einfachwirkende Schwenkantriebe mit 12 Federn.

\* Quoted switch times are guidelines for a double-stroke at 6 bar control pressure and without load. With high valve actuating speeds potentially dangerous large braking forces can arise in the actuator end positions. Tip: Throttle the exhaust air or select a larger actuator. Single action actuators with 12 springs.

## Werkstoffe / Materials

Gehäuse:	AL-Legierung, eloxiert, außen PP-beschichtet
Deckel:	AL-Legierung, PP-beschichtet
Kolben:	AL-Legierung
Ritzel:	Stahl, korrosionsgeschützt
Namur Welle:	SS316
Dichtungen:	NBR (Perbunan)
Lager:	Kunststoff, POM (Delrin)
Schrauben:	Edelstahl 1.4301
Housing:	Al-alloy, anodised, outside PP-coated
Caps:	Al-alloy, PP-coated
Piston:	Al-alloy
Pinion:	Steel, corrosion-protected
Namur shaft:	SS316
Seals:	NBR (Perbunan)
Bearing:	Plastic, POM
Screws:	Stainless steel 1.4301

## Gewicht, Luftverbrauch / Weight, air consumption

Antriebstypen/ Actuator type	APD	APS
Gewicht/ Weight (kg)	210,20	259,40
Volumen/ Volume (l) Doppelhub/ Double-stroke	79,30	43,00

## Umgebungstemperatur / Ambient temperature

Standard	-35°C bis +80°C
Hochtemp. / High-temp (HT)	-15°C bis +140°C
Tieftemp. / Low-temp (TT)	-50°C bis +70°C

## Auf Wunsch / Optional extras

- Andere Gehäusebeschichtungen
- Ritzel: Edelstahl AISI 304 oder 316
- 135° Antriebe: Schwenkwinkel von 135° bis 90° einstellbar
- 180° Antriebe: Schwenkwinkel von 180° bis 120° einstellbar
- 3 - Positionen - Antriebe 0°-90°-180°/0°-45°-90°
- Other housing coatings
- Pinion: stainless steel AISI 304 or 316
- 135° actuator: rotation 135° to 90° adjustable
- 180° actuator: rotation 180° to 120° adjustable
- 3 - positions - actuator 0°-90°-180°/0°-45°-90°

## Bestellbezeichnung / Ordering code

APD - 1150 / 090 - V55 - H (siehe Montagevarianten)  
APS - 1150 / 090 - 06\* - V55 - H (see assembly variants)  
\* Federzahl: 4 bis 12 Stück, nach vorhandenem Steuerdruck  
\* The number of springs ( 4 up to 12 pcs. ) must be matched to the control pressure beforehand.

Service-Hotline für Rückfragen und Informationen: +49 (0) 2644 / 40697-0  
Weitere Informationen finden sie auch unter [www.airpower-gmbh.com](http://www.airpower-gmbh.com)

For further information visit our website at [www.airpower-gmbh.com](http://www.airpower-gmbh.com)  
or simply give us a call under: +49 (0) 2644 / 40697-0