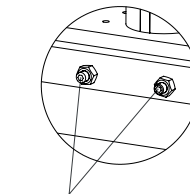
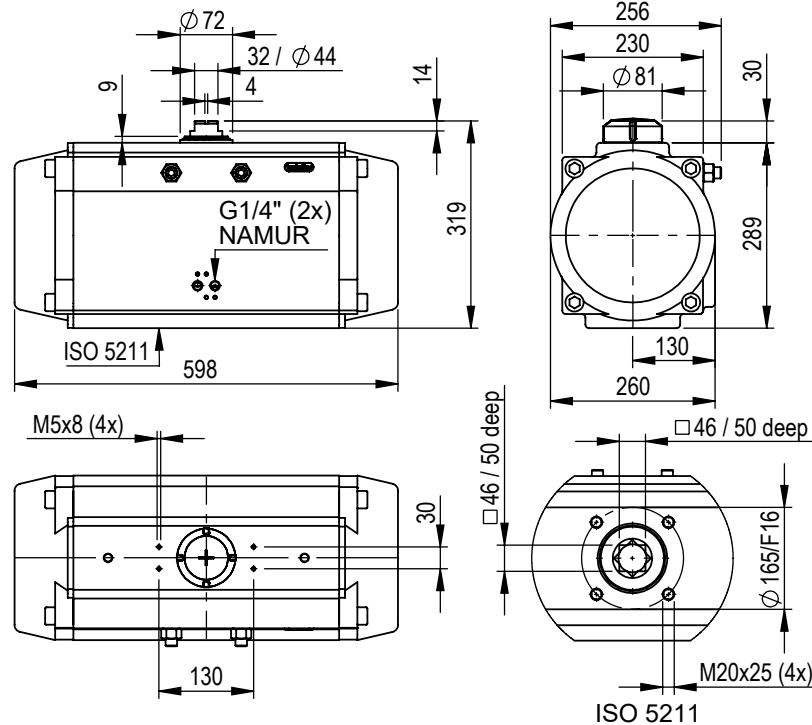


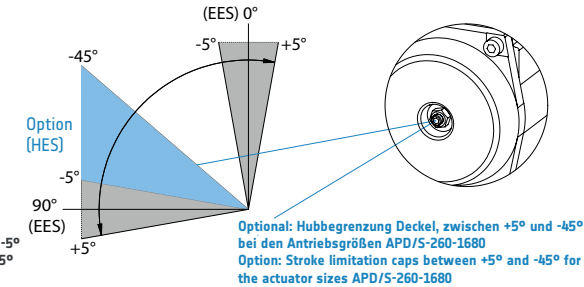
Datenblatt/Datasheet APD/APS-390



www.airpower-gmbh.com



Einstellschrauben, zwischen +5° und -5°
adjusting screws, between +5° und -5°



Endlageneinstellung / End position adjustment

In beiden Endstellungen kann mit den Endlagen-Einstellschrauben der Schwenkwinkel in drucklosem Zustand zwischen +5° und -5° eingestellt werden. Optional kann der Nennschwenkwinkel des geschalteten Antriebs (90°) über die Hubeinstellschrauben im Deckel um +5° bis -45° begrenzt werden.

The pivoting angle can be adjusted in both end positions in pressure free conditions between +5° and -5°. As an option, the pivoting angle of the switched position of the actuator (90°) can be adjusted by the setting screws in the caps of the actuator between +5° and -45°.

Drehmomente doppelwirkender Antrieb (Nm) / Torque-table double-acting actuator (Nm)

Antriebstyp Actuator type	Steuerdruck Pst (bar) / Control pressure Pst (bar)										
	2	2,5	3	3,5	4	4,5	5	5,5	6	7	8
APD - 390	773	966	1160	1353	1546	1739	1933	2126	2319	2706	3092

Drehmomente einfachwirkender Antrieb (Nm) / Torque-table single-acting actuator (Nm)

Antriebstyp Actuator type	Federanzahl No. Springs	Md F (Nm)		Pneumatisches Nutzmoment Md (Nm) bei Mindeststeuerdruck Pst (bar) / Pneumatic Applied Torque Md (Nm) at Minimum Control Pressure Pst [bar]																			
		min	max	2		2,5		3		3,5		4		4,5		5		5,5		6		7	
				min	max	min	max	min	max	min	max	min	max	min	max	min	max	min	max	min	max	min	max
APS-390	4	328	443	352	461	545	654																
	5	410	554	247	383	440	576	633	769														
	6	490	665			335	498	528	691	721	884												
	7	575	775					423	614	616	807	809	1000										
	8	656	886							511	729	704	922	897	1115								
	9	739	998									599	844	792	1037	985	1230						
	10	821	1108											687	959	880	1152	1073	1345				
	11	903	1219													775	1075	968	1268	1161	1461		
	12	985	1330															863	1190	1056	1383	1442	1769

Technische Daten/Technical Data



Steuerdruck / Control pressure

Steuerdruck: 2-8 bar

Steuerdruckmedium/Qualität: Gefilterte Druckluft mindestens nach DIN/ISO 8573-1 Klasse 4

Control pressure: 2-8 bar

Control medium/ quality: Filtered air minimum acc. to DIN/ISO 8573-1 Class 4

Schaltzeit [sek*] / switch time [sec*]

APD		APS	
0-90°	90-0°	0-90°	90-0°
4,1	4,1	3,7	3,2

* Die angegebenen Schaltzeiten sind Richtwerte für einen Doppelhub bei 6 bar Steuerdruck und ohne Last. Bei hohen Stellgeschwindigkeiten der Armatur können unzulässig große Bremskräfte in den Endlagen des Antriebes auftreten. Abhilfe: Drosselung der Abluft oder Auswahl eines größeren Antriebs. Einfachwirkende Schwenkantriebe mit 12 Federn.

* Quoted switch times are guidelines for a double-stroke at 6 bar control pressure and without load. With high valve actuating speeds potentially dangerous large braking forces can arise in the actuator end positions. Tip: Throttle the exhaust air or select a larger actuator. Single action actuators with 12 springs.

Werkstoffe / Materials

Gehäuse:	AL-Legierung, eloxiert, außen PP-beschichtet
Deckel:	AL-Legierung, PP-beschichtet
Kolben:	AL-Legierung
Ritzel:	Stahl, korrosionsgeschützt
Namur Welle:	SS316
Dichtungen:	NBR (Perbunan)
Lager:	Kunststoff, POM (Delrin)
Schrauben:	Edelstahl 1.4301
Housing:	Al-alloy, anodised, outside PP-coated
Caps:	Al-alloy, PP-coated
Piston:	Al-alloy
Pinion:	Steel, corrosion-protected
Namur shaft:	SS316
Seals:	NBR (Perbunan)
Bearing:	Plastic, POM
Screws:	Stainless steel 1.4301

Gewicht, Luftverbrauch / Weight, air consumption

Antriebstypen/ Actuator type	APD	APS
Gewicht/ Weight (kg)	55,50	69,30
Volumen/ Volume (l) Doppelhub/ Double-stroke	25,50	14,00

Umgebungstemperatur / Ambient temperature

Standard	-35°C bis +80°C
Hochtemp. / High-temp (HT)	-15°C bis +140°C
Tieftemp. / Low-temp (TT)	-50°C bis +70°C

Auf Wunsch / Optional extras

- Andere Gehäusebeschichtungen
- Ritzel: Edelstahl AISI 304 oder 316
- 135° Antriebe: Schwenkwinkel von 135° bis 90° einstellbar
- 180° Antriebe: Schwenkwinkel von 180° bis 120° einstellbar
- 3 - Positionen - Antriebe 0°-90°-180°/0°-45°-90°
- Other housing coatings
- Pinion: stainless steel AISI 304 or 316
- 135° actuator: rotation 135° to 90° adjustable
- 180° actuator: rotation 180° to 120° adjustable
- 3 - positions - actuator 0°-90°-180°/0°-45°-90°

Bestellbezeichnung / Ordering code

APD - 390 / 090 - V46 - H (siehe Montagevarianten)
APS - 390 / 090 - 06* - V46 - H (see assembly variants)
* Federzahl: 4 bis 12 Stück, nach vorhandenem Steuerdruck
* The number of springs (4 up to 12 pcs.) must be matched to the control pressure beforehand.

Service-Hotline für Rückfragen und Informationen: +49 (0) 2644 / 40697-0
Weitere Informationen finden sie auch unter www.airpower-gmbh.com

For further information visit our website at www.airpower-gmbh.com
or simply give us a call under: +49 (0) 2644 / 40697-0