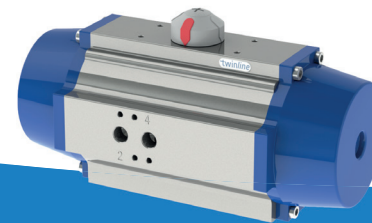
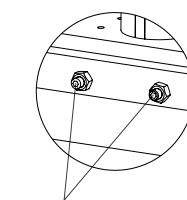
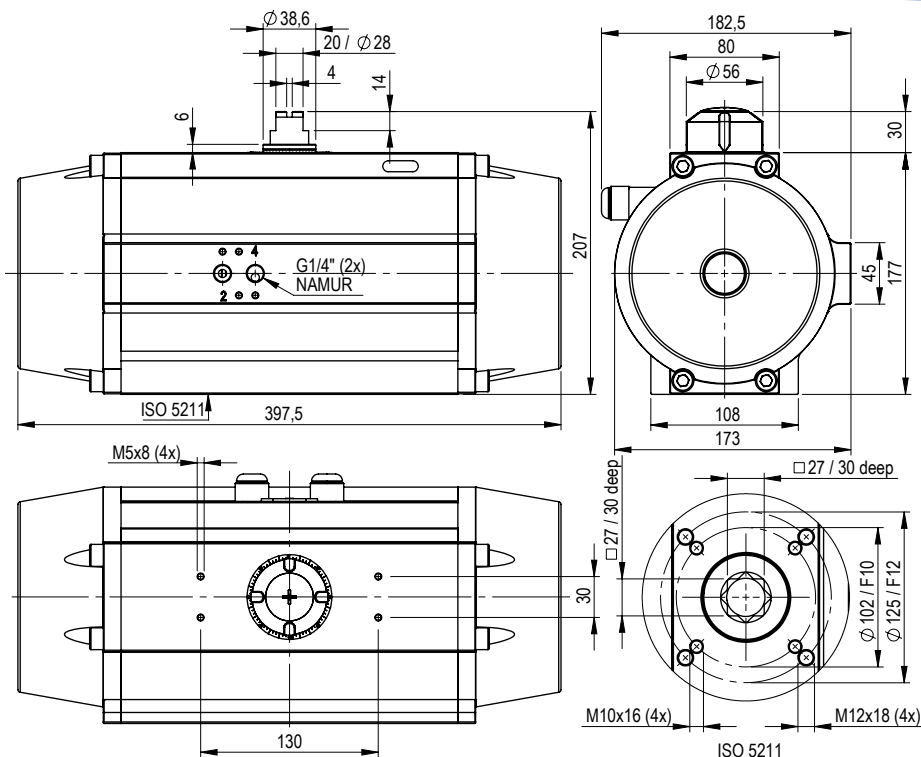


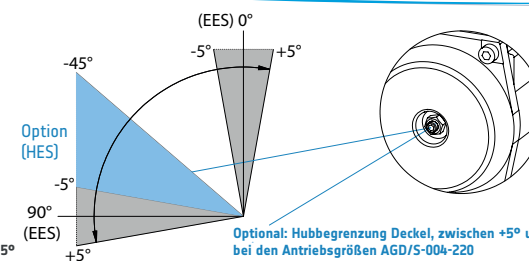
Datenblatt/Datasheet AGD/AGS-090



www.airpower-gmbh.com



Einstellschrauben, zwischen +5° und -5°
adjusting screws, between +5° and -5°



Optional: Hubbegrenzung Deckel, zwischen +5° und -45°
bei den Antriebsgrößen AGD/S-004-220
Option: Stroke limitation caps between +5° and -45° for
the actuator sizes AGD/S-004-220

Endlageneinstellung / End position adjustment

In beiden Endstellungen kann mit den Endlagen-Einstellschrauben der Schwenkwinkel in drucklosem Zustand zwischen +5° und -5° eingestellt werden. Optional kann der Nennschwenkwinkel des geschalteten Antriebs (90°) über die Hubeinstellschrauben im Deckel um +5° bis -45° begrenzt werden.

The pivoting angle can be adjusted in both end positions in pressure free conditions between +5° and -5°. As an option, the pivoting angle of the switched position of the actuator (90°) can be adjusted by the setting screws in the caps of the actuator between +5° and -45°.

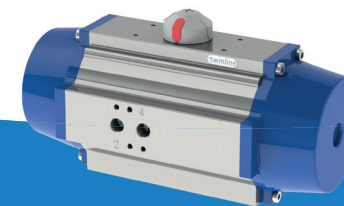
Drehmomente doppelwirkender Antrieb (Nm) / Torque-table double-acting actuator (Nm)

Antriebstyp Actuator type	Steuerdruck Pst (bar) / Control pressure Pst (bar)										
	2	2,5	3	3,5	4	4,5	5	5,5	6	7	8
AGD - 090	184,9	231,1	277,3	323,5	369,7	415,9	462,2	508,4	554,6	647,0	739,4

Drehmomente einfachwirkender Antrieb (Nm) / Torque-table single-acting actuator (Nm)

Antiebstyp Actuator type	Federanzahl No. Springs	Md F (Nm)		Pneumatisches Nutzmoment Md (Nm) bei Mindeststeuerdruck Pst (bar) / Pneumatic Applied Torque Md (Nm) at Minimum Control Pressure Pst [bar]																				
		min	max	2		2,5		3		3,5		4		4,5		5		5,5		6		7		
				min	max	min	max	min	max	min	max	min	max	min	max	min	max	min	max	min	max	min	max	
AGS-090	4	72,50	109,00	76	112	122	159																	
	5	90,63	136,25	49	94	95	140	141	187															
	6	108,75	163,50			68	122	114	169	160	215													
	7	126,88	190,75					87	150	133	197	179	243											
	8	145,00	218,00							106	179	152	225	198	271									
	9	163,13	245,25									124	207	171	253	217	299							
	10	181,25	272,50											143	235	190	281	236	327					
	11	199,38	299,75													162	263	209	309	255	355			
	12	217,50	327,00															181	291	228	337	320	430	

Technische Daten/Technical Data



Steuerdruck / Control pressure

Steuerdruck: 2-8 bar

Steuerdruckmedium/Qualität: Gefilterte Druckluft mindestens nach DIN/ISO 8573-1 Klasse 4

Control pressure: 2-8 bar

Control medium/ quality: Filtered air minimum acc. to DIN/ISO 8573-1 Class 4

Schaltzeit [sek*] / switch time [sec*]

AGD	AGS	
1,8	0-90°	90-0°
	1,4	1,3

* Die angegebenen Schaltzeiten sind Richtwerte für einen Doppelhub bei 5 bar Steuerdruck und 50% Nennlast. Bei hohen Stellgeschwindigkeiten der Armatur können unzulässig große Bremskräfte in den Endlagen des Antriebes auftreten. Abhilfe: Drosselung der Abluft oder Auswahl eines größeren Antriebs. Einfachwirkende Schwenkantriebe mit 12 Federn.

* Quoted switch times are guidelines for a double-stroke at 5 bar control pressure and at 50% rated loading. With high valve actuating speeds potentially dangerous large braking forces can arise in the actuator end positions. Tip: Throttle the exhaust air or select a larger actuator. Single action actuators with 12 springs.

Werkstoffe / Materials

Gehäuse:	AL-Legierung, eloxiert, außen PP-beschichtet
Deckel:	AL-Legierung, PP-beschichtet
Kolben:	AL-Legierung
Ritzel:	AL-Legierung, hart eloxiert
Namur Welle:	SS316
Dichtungen:	NBR (Perbunan)
Lager:	PTFE 25% Kohle
Schrauben:	Edelstahl 1.4301
Housing:	Al-alloy, anodised, outside PP-coated
Caps:	Al-alloy, PP-coated
Piston:	Al-alloy
Pinion:	Al-alloy, hard-anodised
Namur shaft:	SS316
Seals:	NBR (Perbunan)
Bearing:	PTFE 25% coal
Screws:	Stainless steel 1.4301

Gewicht, Luftverbrauch / Weight, air consumption

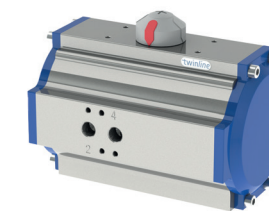
Antriebstypen/ Actuator type	AGD	AGS
Gewicht/ Weight (kg)	10,40	12,90
Volumen/ Volume (l) Doppelhub/ Double-stroke	5,20	2,60

Umgebungstemperatur / Ambient temperature

Standard	-35°C bis +80°C
Hochtemp. / High-temp (HT)	-15°C bis +140°C
Tieftemp. / Low-temp (TT)	-50°C bis +70°C

Auf Wunsch / Optional extras

- Andere Gehäusebeschichtungen
- Ausführung AGDK, doppeltwirkend mit kurzen Deckeln (bei Bedarf mit Endlageneinstellung, siehe Seite 1)
- Ritzel: Edelstahl AISI 304 oder 316
- 135° Antriebe: Schwenkwinkel von 135° bis 90° einstellbar
- 180° Antriebe: Schwenkwinkel von 180° bis 120° einstellbar
- 3 - Positionen - Antriebe 0°-90°-180°/0°-45°-90°
- Other housing coatings
- Type AGDK, double acting with short end caps (if required with end position adjustment, see page 1)
- Pinion: stainless steel AISI 304 or 316
- 135° actuator: rotation 135° to 90° adjustable
- 180° actuator: rotation 180° to 120° adjustable
- 3 - positions - actuator 0°-90°-180°/0°-45°-90°



AGDK

Bestellbezeichnung / Ordering code

AGD - 090 / 090 - V27 - H (siehe Montagevarianten)

AGS - 090 / 090 - 06* - V27 - H (see assembly variants)

* Federzahl: 4 bis 12 Stück, nach vorhandenem Steuerdruck

* The number of springs (4 up to 12 pcs.) must be matched to the control pressure beforehand.

AGD = doppeltwirkend mit Federdeckel / double acting with spring end caps

AGS = einfachwirkend mit Federn / single acting with spring

Option: AGDK = doppeltwirkend mit kurzem Deckel / double acting with short end caps

Service-Hotline für Rückfragen und Informationen: +49 (0) 2644 / 40697-0
Weitere Informationen finden sie auch unter www.airpower-gmbh.com

For further information visit our website at www.airpower-gmbh.com or simply give us a call under: +49 (0) 2644 / 40697-0