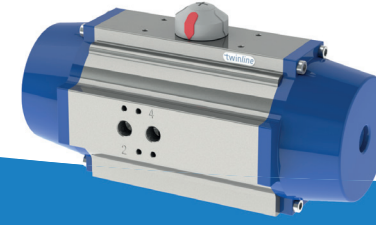
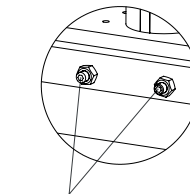
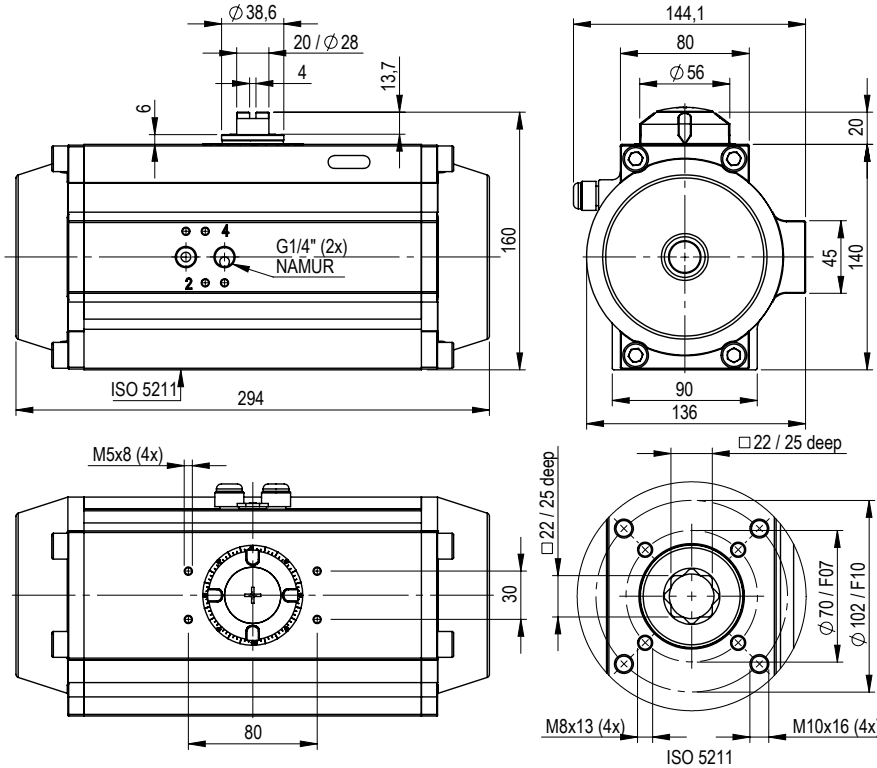


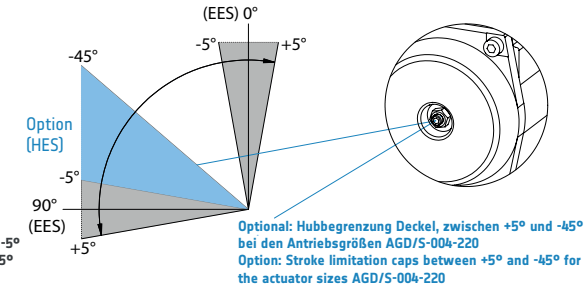
# Datenblatt/Datasheet AGD/AGS-045



www.airpower-gmbh.com



Einstellschrauben, zwischen +5° und -5°  
adjusting screws, between +5° and -5°



## Endlageneinstellung / End position adjustment

In beiden Endstellungen kann mit den Endlagen-Einstellschrauben der Schwenkwinkel in drucklosem Zustand zwischen +5° und -5° eingestellt werden. Optional kann der Nennschwenkwinkel des geschalteten Antriebs (90°) über die Hubeinstellschrauben im Deckel um +5° bis -45° begrenzt werden.

The pivoting angle can be adjusted in both end positions in pressure free conditions between +5° and -5°. As an option, the pivoting angle of the switched position of the actuator (90°) can be adjusted by the setting screws in the caps of the actuator between +5° and -45°.

## Drehmomente doppeltwirkender Antrieb (Nm) / Torque-table double-acting actuator (Nm)

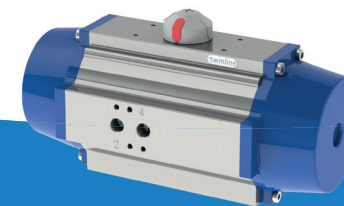
Antriebstyp Actuator type	Steuerdruck Pst (bar) / Control pressure Pst (bar)										
	2	2,5	3	3,5	4	4,5	5	5,5	6	7	8
<b>AGD - 045</b>	90,6	113,2	135,9	158,5	181,2	203,8	226,5	249,1	271,7	317,0	362,3

## Drehmomente einfachwirkender Antrieb (Nm) / Torque-table single-acting actuator (Nm)

Antiebstyp Actuator type	Federanzahl No. Springs	Md F (Nm)		Pneumatisches Nutzmoment Md (Nm) bei Mindeststeuerdruck Pst (bar) / Pneumatic Applied Torque Md (Nm) at Minimum Control Pressure Pst [bar]																				
		min	max	2		2,5		3		3,5		4		4,5		5		5,5		6		7		
				min	max	min	max	min	max	min	max	min	max	min	max	min	max	min	max	min	max	min	max	
<b>AGS-045</b>	4	35,00	54,40	36	56	59	78																	
	5	43,75	68,00	23	47	45	69	48	92															
	6	52,50	81,60			32	61	54	83	77	106													
	7	61,25	95,20					41	75	63	97	86	120											
	8	70,00	108,80							50	89	72	112	95	134									
	9	78,75	122,40									59	102	81	125	104	148							
	10	87,50	136,00											68	116	90	139	113	162					
	11	96,25	149,60													77	130	99	153	122	175			
	12	105,00	163,20															86	144	109	167	154	212	

Technische Weiterentwicklungen und Änderungen der Daten vorbehalten. 10/2024 airpower europe GmbH  
Technical developments & alterations are reserved. 10/2024 airpower europe GmbH

# Technische Daten/Technical Data



## Steuerdruck / Control pressure

Steuerdruck: 2-8 bar

Steuerdruckmedium/Qualität: Gefilterte Druckluft mindestens nach DIN/ISO 8573-1 Klasse 4

Control pressure: 2-8 bar

Control medium/ quality: Filtered air minimum acc. to DIN/ISO 8573-1 Class 4

## Schaltzeit [sek\*] / switch time [sec\*]

AGD	AGS	
1,2	0-90°	90-0°
	1,1	1,0

\* Die angegebenen Schaltzeiten sind Richtwerte für einen Doppelhub bei 5 bar Steuerdruck und 50% Nennlast. Bei hohen Stellgeschwindigkeiten der Armatur können unzulässig große Bremskräfte in den Endlagen des Antriebes auftreten. Abhilfe: Drosselung der Abluft oder Auswahl eines größeren Antriebs. Einfachwirkende Schwenkantriebe mit 12 Federn.

\* Quoted switch times are guidelines for a double-stroke at 5 bar control pressure and at 50% rated loading. With high valve actuating speeds potentially dangerous large braking forces can arise in the actuator end positions. Tip: Throttle the exhaust air or select a larger actuator. Single action actuators with 12 springs.

## Werkstoffe / Materials

Gehäuse:	AL-Legierung, eloxiert, außen PP-beschichtet
Deckel:	AL-Legierung, PP-beschichtet
Kolben:	AL-Legierung
Ritzel:	AL-Legierung, hart eloxiert
Namur Welle:	SS316
Dichtungen:	NBR (Perbunan)
Lager:	PTFE 25% Kohle
Schrauben:	Edelstahl 1.4301
Housing:	Al-alloy, anodised, outside PP-coated
Caps:	Al-alloy, PP-coated
Piston:	Al-alloy
Pinion:	Al-alloy, hard-anodised
Namur shaft:	SS316
Seals:	NBR (Perbunan)
Bearing:	PTFE 25% coal
Screws:	Stainless steel 1.4301

## Gewicht, Luftverbrauch / Weight, air consumption

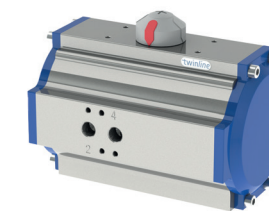
Antriebstypen/ Actuator type	AGD	AGS
Gewicht/ Weight (kg)	5,80	6,60
Volumen/ Volume (l) Doppelhub/ Double-stroke	2,00	0,85

## Umgebungstemperatur / Ambient temperature

Standard	-35°C bis +80°C
Hochtemp. / High-temp (HT)	-15°C bis +140°C
Tieftemp. / Low-temp (TT)	-50°C bis +70°C

## Auf Wunsch / Optional extras

- Andere Gehäusebeschichtungen
- Ausführung AGDK, doppeltwirkend mit kurzen Deckeln (bei Bedarf mit Endlageneinstellung, siehe Seite 1)
- Ritzel: Edelstahl AISI 304 oder 316
- 135° Antriebe: Schwenkwinkel von 135° bis 90° einstellbar
- 180° Antriebe: Schwenkwinkel von 180° bis 120° einstellbar
- 3 - Positionen - Antriebe 0°-90°-180°/0°-45°-90°
- Other housing coatings
- Type AGDK, double acting with short end caps (if required with end position adjustment, see page 1)
- Pinion: stainless steel AISI 304 or 316
- 135° actuator: rotation 135° to 90° adjustable
- 180° actuator: rotation 180° to 120° adjustable
- 3 - positions - actuator 0°-90°-180°/0°-45°-90°



AGDK

## Bestellbezeichnung / Ordering code

AGD - 045 / 090 - V22 - H (siehe Montagevarianten)

AGS - 045 / 090 - 06\* - V22 - H (see assembly variants)

\* Federzahl: 4 bis 12 Stück, nach vorhandenem Steuerdruck

\* The number of springs ( 4 up to 12 pcs. ) must be matched to the control pressure beforehand.

AGD = doppeltwirkend mit Federdeckel / double acting with spring end caps

AGS = einfachwirkend mit Federn / single acting with spring

Option: AGDK = doppeltwirkend mit kurzem Deckel / double acting with short end caps

Service-Hotline für Rückfragen und Informationen: +49 (0) 2644 / 40697-0

Weitere Informationen finden sie auch unter [www.airpower-gmbh.com](http://www.airpower-gmbh.com)

For further information visit our website at [www.airpower-gmbh.com](http://www.airpower-gmbh.com) or simply give us a call under: +49 (0) 2644 / 40697-0