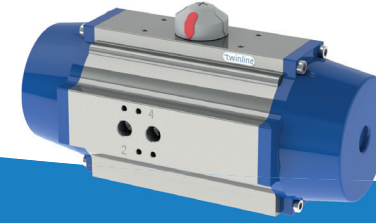
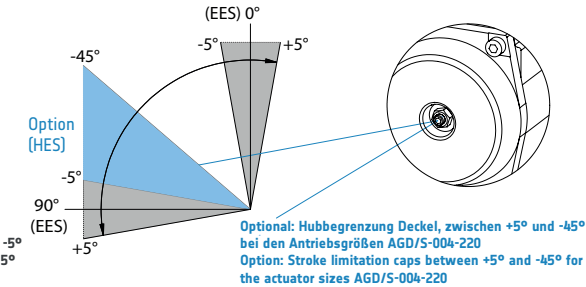
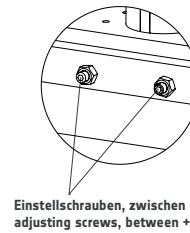
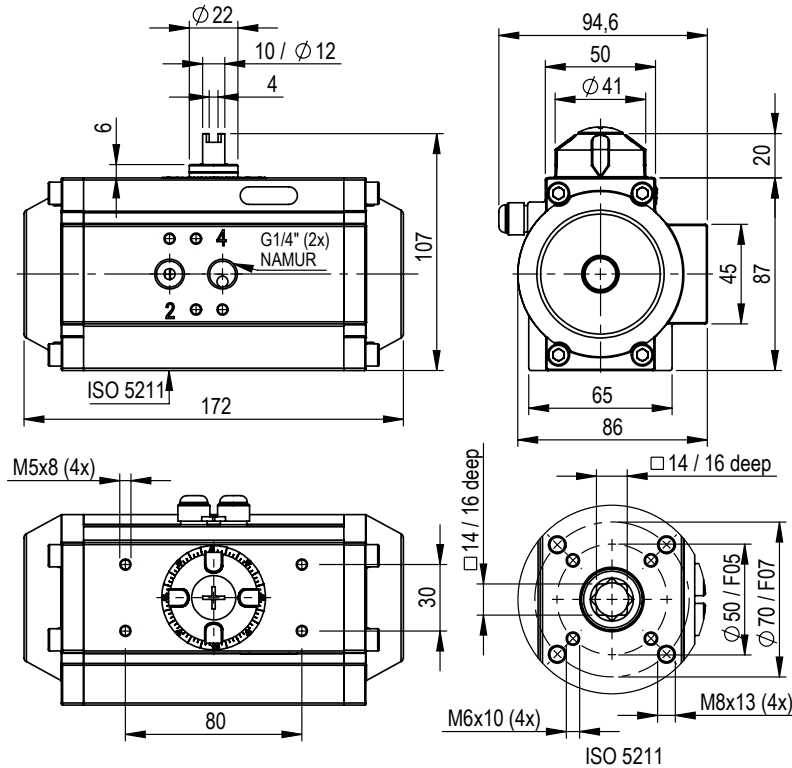


# Datenblatt/Datasheet AGD/AGS-007



www.airpower-gmbh.com



## Endlageneinstellung / End position adjustment

In beiden Endstellungen kann mit den Endlagen-Einstellschrauben der Schwenkwinkel in drucklosem Zustand zwischen +5° und -5° eingestellt werden. Optional kann der Nennschwenkwinkel des geschalteten Antriebs (90°) über die Hubeinstellschrauben im Deckel um +5° bis -45° begrenzt werden.

The pivoting angle can be adjusted in both end positions in pressure free conditions between +5° and -5°. As an option, the pivoting angle of the switched position of the actuator (90°) can be adjusted by the setting screws in the caps of the actuator between +5° and -45°.

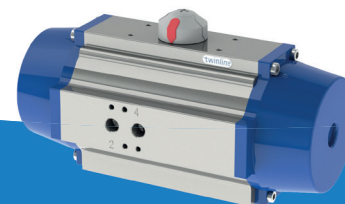
## Drehmomente doppelwirkender Antrieb (Nm) / Torque-table double-acting actuator (Nm)

Antriebstyp Actuator type	Steuerdruck Pst (bar) / Control pressure Pst (bar)										
	2	2,5	3	3,5	4	4,5	5	5,5	6	7	8
<b>AGD - 007</b>	14,9	18,7	22,4	26,2	29,9	33,7	37,4	41,1	44,9	52,4	59,8

## Drehmomente einfachwirkender Antrieb (Nm) / Torque-table single-acting actuator (Nm)

Antiebtyp Actuator type	Federanzahl No. Springs	Pneumatisches Nutzmoment Md (Nm) bei Mindeststeuerdruck Pst (bar) / Pneumatic Applied Torque Md (Nm) at Minimum Control Pressure Pst [bar]																					
		Md F (Nm)		2		2,5		3		3,5		4		4,5		5		5,5		6		7	
		min	max	min	max	min	max	min	max	min	max	min	max	min	max	min	max	min	max	min	max	min	max
<b>AGS-007</b>	4	5,78	8,90	6	9	10	13																
	5	7,23	11,13	4	8	8	11	11	15														
	6	8,67	13,35			5	10	9	14	13	18												
	7	10,12	15,58					7	12	11	16	14	20										
	8	11,56	17,80							8	15	12	18	16	22								
	9	13,01	20,03									10	17	14	21	17	24						
	10	14,45	22,25											11	19	15	23	19	27				
	11	15,90	24,48													13	22	17	25	20	29		
	12	17,34	26,70															14	24	18	28	26	35

# Technische Daten/Technical Data



## Steuerdruck / Control pressure

Steuerdruck: 2-8 bar

Steuerdruckmedium/Qualität: Gefilterte Druckluft mindestens nach DIN/ISO 8573-1 Klasse 4

Control pressure: 2-8 bar

Control medium/ quality: Filtered air minimum acc. to DIN/ISO 8573-1 Class 4

## Schaltzeit [sek\*] / switch time [sec\*]

AGD	AGS	
0,5	0-90°	90-0°
	0,8	0,6

\* Die angegebenen Schaltzeiten sind Richtwerte für einen Doppelhub bei 5 bar Steuerdruck und 50% Nennlast. Bei hohen Stellgeschwindigkeiten der Armatur können unzulässig große Bremskräfte in den Endlagen des Antriebes auftreten. Abhilfe: Drosselung der Abluft oder Auswahl eines größeren Antriebs. Einfachwirkende Schwenkantriebe mit 12 Federn.

\* Quoted switch times are guidelines for a double-stroke at 5 bar control pressure and at 50% rated loading. With high valve actuating speeds potentially dangerous large braking forces can arise in the actuator end positions. Tip: Throttle the exhaust air or select a larger actuator. Single action actuators with 12 springs.

## Werkstoffe / Materials

Gehäuse:	AL-Legierung, eloxiert, außen PP-beschichtet
Deckel:	AL-Legierung, PP-beschichtet
Kolben:	AL-Legierung
Ritzel:	AL-Legierung, hart eloxiert
Namur Welle:	SS316
Dichtungen:	NBR (Perbunan)
Lager:	PTFE 25% Kohle
Schrauben:	Edelstahl 1.4301
Housing:	Al-alloy, anodised, outside PP-coated
Caps:	Al-alloy, PP-coated
Piston:	Al-alloy
Pinion:	Al-alloy, hard-anodised
Namur shaft:	SS316
Seals:	NBR (Perbunan)
Bearing:	PTFE 25% coal
Screws:	Stainless steel 1.4301

## Gewicht, Luftverbrauch / Weight, air consumption

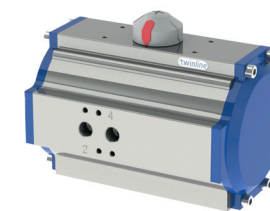
Antriebstypen/ Actuator type	AGD	AGS
Gewicht/ Weight (kg)	1,60	1,80
Volumen/ Volume (l) Doppelhub/ Double-stroke	0,35	0,18

## Umgebungstemperatur / Ambient temperature

Standard	-35°C bis +80°C
Hochtemp. / High-temp (HT)	-15°C bis +140°C
Tieftemp. / Low-temp (TT)	-50°C bis +70°C

## Auf Wunsch / Optional extras

- Andere Gehäusebeschichtungen
- Ausführung AGDK, doppeltwirkend mit kurzen Deckeln (bei Bedarf mit Endlageneinstellung, siehe Seite 1)
- Ritzel: Edelstahl AISI 304 oder 316
- 135° Antriebe: Schwenkwinkel von 135° bis 90° einstellbar
- 180° Antriebe: Schwenkwinkel von 180° bis 120° einstellbar
- 3 - Positionen - Antriebe 0°-90°-180°/0°-45°-90°
- Other housing coatings
- Type AGDK, double acting with short end caps (if required with end position adjustment, see page 1)
- Pinion: stainless steel AISI 304 or 316
- 135° actuator: rotation 135° to 90° adjustable
- 180° actuator: rotation 180° to 120° adjustable
- 3 - positions - actuator 0°-90°-180°/0°-45°-90°



AGDK

## Bestellbezeichnung / Ordering code

AGD - 007 / 090 - V14 - H (siehe Montagevarianten)

AGS - 007 / 090 - 06\* - V14 - H (see assembly variants)

\* Federzahl: 4 bis 12 Stück, nach vorhandenem Steuerdruck

\* The number of springs ( 4 up to 12 pcs. ) must be matched to the control pressure beforehand.

AGD = doppeltwirkend mit Federdeckel / double acting with spring end caps

AGS = einfachwirkend mit Federn / single acting with spring

Option: AGDK = doppeltwirkend mit kurzem Deckel / double acting with short end caps

Service-Hotline für Rückfragen und Informationen: +49 (0) 2644 / 40697-0

Weitere Informationen finden sie auch unter [www.airpower-gmbh.com](http://www.airpower-gmbh.com)

For further information visit our website at [www.airpower-gmbh.com](http://www.airpower-gmbh.com) or simply give us a call under: +49 (0) 2644 / 40697-0