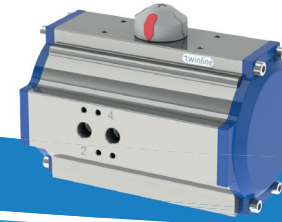
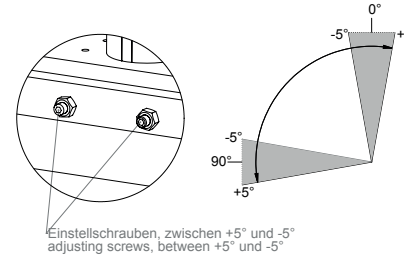
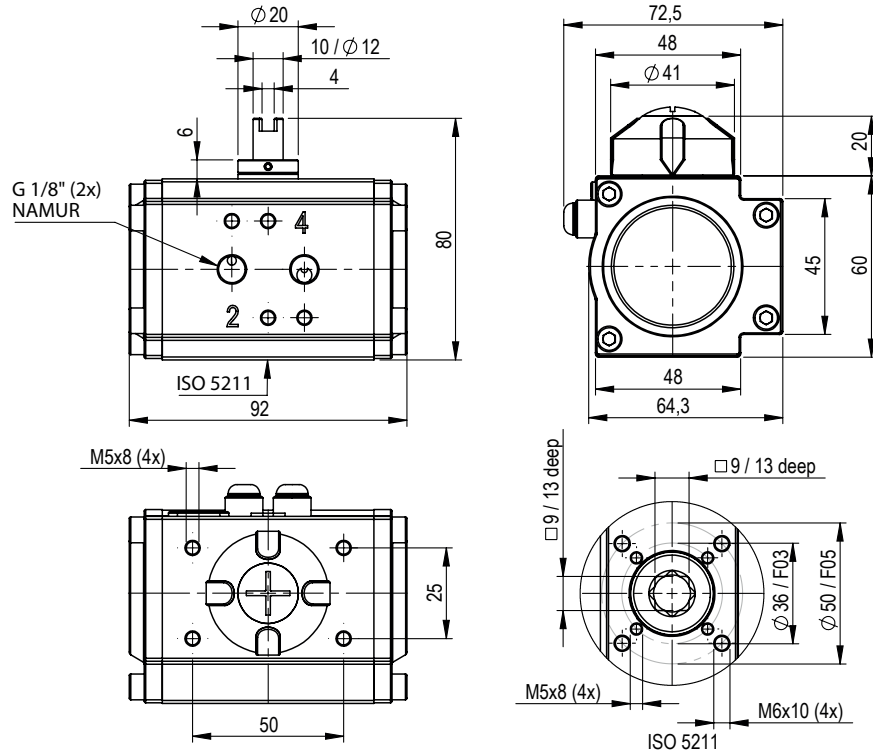


Datenblatt/Datasheet AGD-002



www.airpower-gmbh.com



Endlageneinstellung / End position adjustment

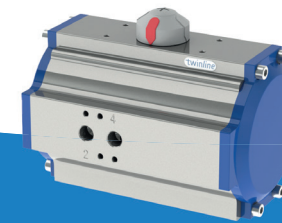
In beiden Endstellungen kann mit den Endlagen-Einstellschrauben der Schwenkwinkel in drucklosem Zustand zwischen +5° und -5° eingestellt werden.

The pivoting angle can be adjusted in both end positions in pressure free conditions between +5° and -5°.

Drehmomente doppelwirkender Antrieb (Nm) / Torque-table double-acting actuator (Nm)

Antriebstyp Actuator type	Steuerdruck Pst (bar) / Control pressure Pst (bar)										
	2	2,5	3	3,5	4	4,5	5	5,5	6	7	8
AGD - 002	5,1	6,4	7,6	8,9	10,2	11,4	12,7	14,0	15,2	17,8	20,3

Technische Daten/Technical Data



Steuerdruck / Control pressure

Steuerdruck: 2-8 bar

Steuerdruckmedium/Qualität: Gefilterte Druckluft mindestens nach DIN/ISO 8573-1 Klasse 4

Control pressure: 2-8 bar

Control medium/ quality: Filtered air minimum acc. to DIN/ISO 8573-1 Class 4

Schaltzeit [sek*] / switch time [sec*]

AGD
0,2

* Die angegebenen Schaltzeiten sind Richtwerte für einen Doppelhub bei 5 bar Steuerdruck und 50% Nennlast. Bei hohen Stellgeschwindigkeiten der Armatur können unzulässig große Bremskräfte in den Endlagen des Antriebes auftreten. Abhilfe: Drosselung der Abluft oder Auswahl eines größeren Antriebs. Einfachwirkende Schwenkantriebe mit 12 Federn.

* Quoted switch times are guidelines for a double-stroke at 5 bar control pressure and at 50% rated loading. With high valve actuating speeds potentially dangerous large braking forces can arise in the actuator end positions. Tip: Throttle the exhaust air or select a larger actuator. Single action actuators with 12 springs.

Werkstoffe / Materials

Gehäuse:	AL-Legierung, eloxiert, außen PP-beschichtet
Deckel:	AL-Legierung, PP-beschichtet
Kolben:	AL-Legierung
Ritzel:	AL-Legierung, hart eloxiert
Namur Welle:	SS316
Dichtungen:	NBR (Perbunan)
Lager:	PTFE 25% Kohle
Schrauben:	Edelstahl 1.4301
Housing:	Al-alloy, anodised, outside PP-coated
Caps:	Al-alloy, PP-coated
Piston:	Al-alloy
Pinion:	Al-alloy, hard-anodised
Namur shaft:	SS316
Seals:	NBR (Perbunan)
Bearing:	PTFE 25% coal
Screws:	Stainless steel 1.4301

Gewicht, Luftverbrauch / Weight, air consumption

Antriebstypen/ Actuator type	AGD
Gewicht/ Weight (kg)	0,7
Volumen/ Volume (l) Doppelhub/ Double-stroke	0,1

Umgebungstemperatur / Ambient temperature

Standard	-35°C bis +80°C
Hochtemp. / High-temp (HT)	-15°C bis +140°C
Tieftemp. / Low-temp (TT)	-50°C bis +70°C

Auf Wunsch / Optional extras

- Andere Gehäusebeschichtungen
- Ritzel: Edelstahl AISI 304 oder 316
- 3 - Positions - Antriebe 0°-90°-180°/0°-45°-90°
- Other housing coatings
- Pinion: stainless steel AISI 304 or 316
- 3 - positions - actuator 0°-90°-180°/0°-45°-90°

Bestellbezeichnung / Ordering code

AGD - 002 / 090 - V09 - H (siehe Montagevarianten)

AGD = doppeltwirkend mit Federdeckel / double acting with spring end caps

Service-Hotline für Rückfragen und Informationen: +49 (0) 2644 / 40697-0
Weitere Informationen finden sie auch unter www.airpower-gmbh.com

For further information visit our website at www.airpower-gmbh.com
or simply give us a call under: +49 (0) 2644 / 40697-0