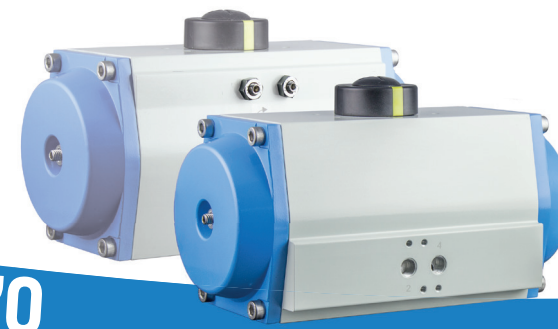
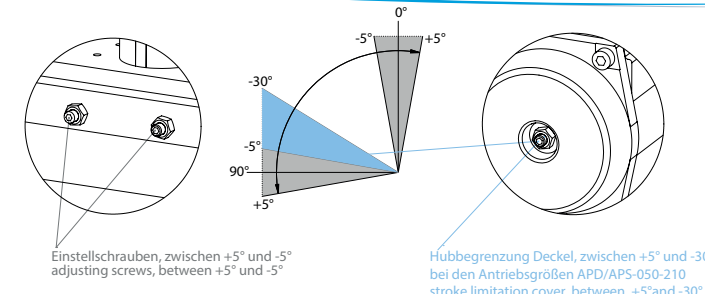
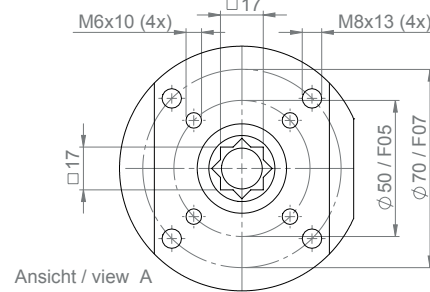
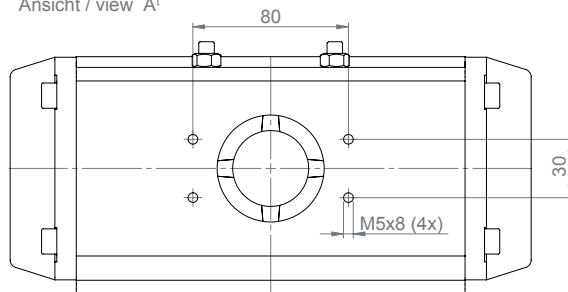
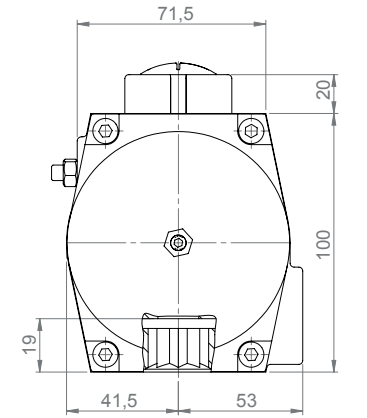
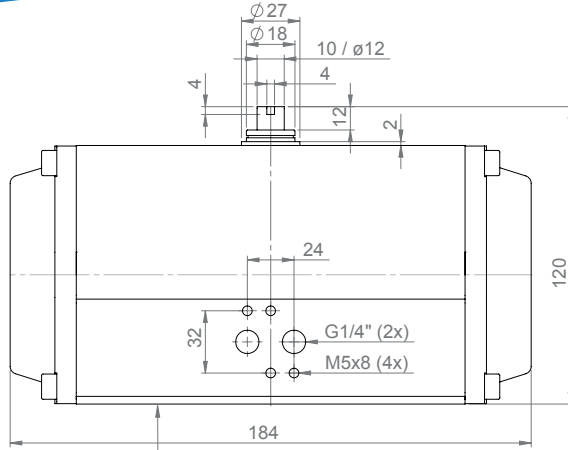


Datenblatt/Datasheet APD/APS-070



www.airpower-gmbh.com



Endlageneinstellung / End position adjustment

In beiden Endstellungen kann mit den Endlagen-Einstellschrauben der Schwenkwinkel in drucklosem Zustand zwischen +5° und -5° eingestellt werden. Zusätzlich kann der Nennschwenkwinkel des geschalteten Antriebs (90°) über die Hubeinstellschrauben im Deckel um +5° bis -30° begrenzt werden.

The pivoting angle can be adjusted in both end positions in pressure free conditions between +5° and -5°. In addition the pivoting angle of the switched position of the actuator (90°) can be adjusted by the setting screws in the caps of the actuator between +5° and -30°.

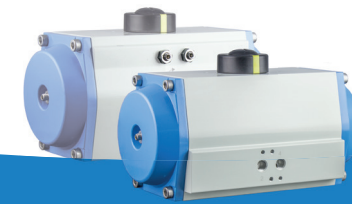
Drehmomente doppelwirkende Antriebe (Nm) / Torque-table double-acting actuator(Nm)

Antriebstyp Actuator type	Steuerdruck Pst (bar) / Control pressure Pst (bar)												
	2	2,5	3	3,5	4	4,5	5	5,5	6	7	8	9	10
APD - 070	20	25	30	35	40	45	50	55	60	70	80	90	100

Drehmomente einfachwirkende Antriebe (Nm) / Torque-table single-acting actuator (Nm)

Antriebstyp Actuator type	Federanzahl No. Springs	Pneumatisches Nutzmoment Md (Nm) bei Mindeststeuerdruck Pst (bar) / Pneumatic Applied Torque Md (Nm) at Minimum Control Pressure Pst (bar)																					
		Md F (Nm)		2		2,5		3		3,5		4		4,5		5		5,5		6		7	
		min	max	min	max	min	max	min	max	min	max	min	max	min	max	min	max	min	max	min	max	min	max
APS-070	4	8,4	11,6	8,4	11,6	13,4	16,6																
	5	10,5	14,5	5,5	9,5	10,5	14,5	15,5	19,5														
	6	12,7	17,4			7,6	12,3	12,6	17,3	17,6	22,3												
	7	14,8	20,3					9,7	15,2	14,7	20,2	19,7	25,2										
	8	16,9	23,2							11,8	18,1	16,8	23,1	21,8	28,1								
	9	19,0	26,1									13,9	21,0	18,9	26,0	23,9	31,0						
	10	21,1	29,0											16,0	23,9	21,0	28,9	26,0	33,9				
	11	23,2	31,9													18,1	26,8	23,1	31,8	28,1	36,8		
	12	25,3	34,7														20,3	29,7	25,3	34,7	35,3	44,7	

Technische Daten/Technical Data



Steuerdruck / Control pressure

Steuerdruck: 2-10 bar

Steuerdruckmedium/Qualität: Gefilterte Druckluft mindestens nach DIN/ISO 8573-1 Klasse 4

Control pressure: 2-10 bar

Control medium/ quality: Filtered air minimum acc. to DIN/ISO 8573-1 Class 4

Schaltzeit [sek*] / switch time [sec*]

APD		APS	
0-90°	90-0°	0-90°	90-0°
0,40	0,40	0,70	0,50

* Die angegebene Schaltzeiten sind Richtwerte bei 6bar Steuerdruck direkt am Antrieb ohne Last! Bei hohen Schaltgeschwindigkeiten der Armatur können unzulässig große Bremskräfte in den Endlagen des Antriebs auftreten die zu einer mechanischen Zerstörung des Antriebs führen können. Abhilfe durch Drosselung (Zu- oder Abluft) direkt am Antrieb bzw. durch Auswahl eines größeren Antriebs! Die Schaltzeiten der einfachwirkenden Antriebe sind alle mit 12 eingebauten Federn angegeben! Die Ansteuerung der Antriebsgrößen APD/S-040 -240 erfolgte über ein 1/4" NAMUR-Magnetventil mit einem Durchfluß von 1250NI/min und einem Zuluftschlauch (Länge 2m) mit 6mm Innendurchmesser. Die Schaltzeiten wurden bei ungedrosselten Antrieben ermittelt!

* The specified switching times are guide values at 6bar control pressure directly on the actuator without load! At high switching speeds of the valve, impermissibly high braking forces can occur in the end positions of the actuator, which can lead to mechanical destruction of the actuator. Corrective action through throttling (supply or exhaust air) directly on the actuator or by selecting a bigger actuator! The switching times of the single-acting actuators are all indicated with 12 built-in springs! The actuator sizes APD / S-040-240 were controlled via a 1/4" NAMUR solenoid valve with a flow rate of 1250 NI/min and a supply air hose (length 2 m) with an inner diameter of 6 mm. The switching times were determined with unthrottled actuators!

Werkstoffe / Materials

Gehäuse: AL-Legierung, hart eloxiert, außen PE-beschichtet

Deckel: AL-Legierung, PE-beschichtet

Kolben: AL-Legierung, hart eloxiert (APD/S-040-210), APD/S-240-400 Stahl vz

Ritzel: Stahl, korrosionsgeschützt (C-Stahl AISI 1045)

Dichtungen: NBR (Perbunan)

Lager: Kunststoff, POM (Delrin)

Schrauben: Edelstahl 1.4301

Housing: Al-alloy, hard anodised, outside PE-coated

Caps: Al-alloy, PE-coated

Piston: Al-alloy, hard-anodised (APD/S-040-210), APD/S-240-400 steel coated

Pinion: Steel, corrosion protected (C-Steel AISI 1045)

Seals: NBR (Perbunan)

Bearing: Plastic, POM

Screws: Stainless steel 1.4301

Gewicht, Luftverbrauch / Weight, air consumption

Antriebstypen/ Actuator type	APD	APS
Gewicht/ Weight (kg)	2,60	2,90
Volumen/ Volume (l) Doppelhub/ Double-stroke	0,67	0,29

Umgebungstemperatur / Ambient temperature

Standard	-35°C bis +80°C
Hochtemp. / High-temp (HT)	-15°C bis +140°C
Tieftemp. / Low-temp (TT)	-55°C bis +70°C

Auf Wunsch / Optional extras

- Andere Gehäusebeschichtungen
- Ritzel: Edelstahl AISI 304 oder 316
- 180° Antriebe: Schwenkwinkel von 180° bis 120° einstellbar
- 3 - Positions - Antriebe 0°-90°-180°/0°-45°-90°

- Other housing coatings
- Pinion: stainless steel AISI 304 or 316
- 180° actuator: rotation 180° to 120° adjustable
- 3 - positions - actuator 0°-90°-180°/0°-45°-90°

Bestellbezeichnung / Ordering code

APD - 070 / 090 - V17 - H (siehe Montagevarianten)

APS - 070 / 090 - 06* - V17 - H (see assembly variants)

* Federzahl: 4 bis 12 Stück, nach vorhandenem Steuerdruck

* The number of springs (4 up to 12 pcs.) must be matched to the control pressure beforehand.

Service-Hotline für Rückfragen und Informationen: +49 (0) 2644 / 40697-0
Weitere Informationen finden sie auch unter www.airpower-gmbh.com

For further information visit our website at www.airpower-gmbh.com
or simply give us a call under: +49 (0) 2644 / 40697-0