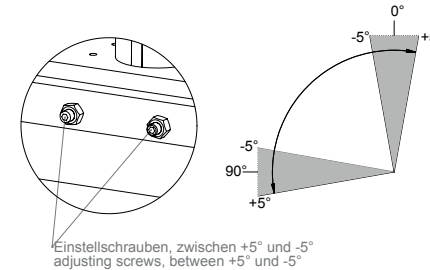
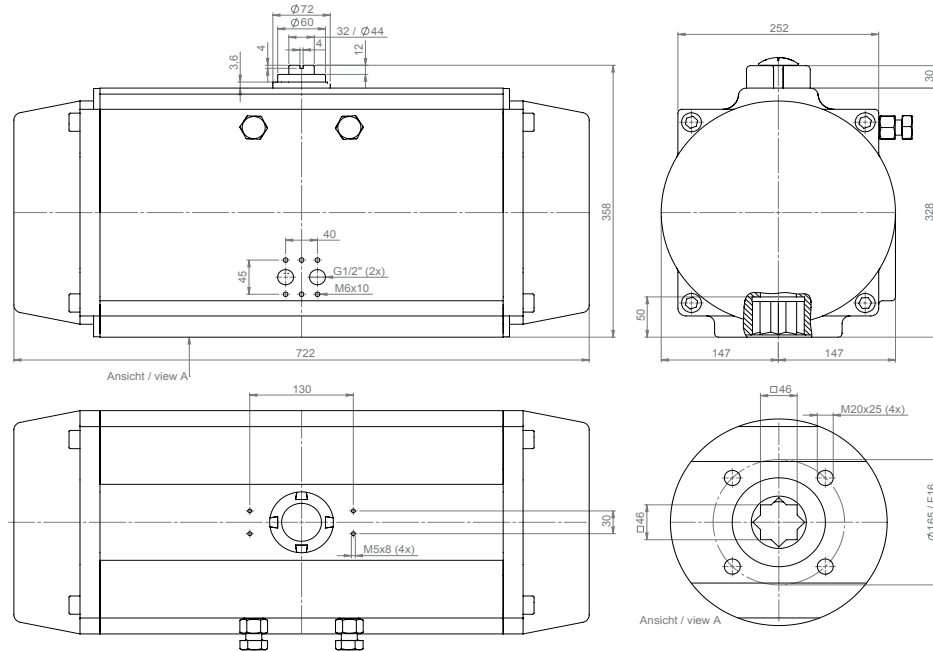




Datenblatt/Datasheet APD/APS-270

www.airpower-gmbh.com



Endlageneinstellung / End position adjustment

In beiden Endstellungen kann mit den Endlagen-Einstellschrauben der Schwenkwinkel in drucklosem Zustand zwischen +5° und -5° eingestellt werden.

The pivoting angle can be adjusted in both end positions in pressure free conditions between +5° and -5°.

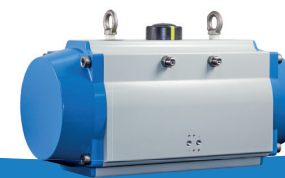
Drehmomente doppelwirkende Antriebe (Nm) / Torque-table double-acting actuator(Nm)

| Antriebstyp Actuator type | Steuerdruck Pst (bar) / Control pressure Pst (bar) | | | | | | | | | | | | |
|------------------------------|--|------|------|------|------|------|------|------|------|------|------|------|------|
| | 2 | 2,5 | 3 | 3,5 | 4 | 4,5 | 5 | 5,5 | 6 | 7 | 8 | 9 | 10 |
| APD - 270 | 1174 | 1468 | 1761 | 2054 | 2349 | 2642 | 2936 | 3229 | 3523 | 4110 | 4697 | 5283 | 5870 |

Drehmomente einfachwirkende Antriebe (Nm) / Torque-table single-acting actuator (Nm)

| Antriebstyp/ Actuator type | Feder- anzahl No. springs | Md F (Nm) | | Pneumatisches Nutzmoment Md (Nm) bei Mindeststeuerdruck Pst (bar) / Pneumatic applied torque Md (Nm) at minimum control pressure Pst (bar) | | | | | | | | | | | | | | | | | | | | |
|-------------------------------|---------------------------------|-----------|------|--|-----|-----|--------|------|------|------|------|------|------|------|------|------|------|------|------|------|------|------|-----|--|
| | | min | max | 2 | | 2,5 | | 3 | | 3,5 | | 4 | | 4,5 | | 5 | | 5,5 | | 6 | | 7 | | |
| | | | | min | max | min | max | min | max | min | max | min | max | min | max | min | max | min | max | min | max | min | max | |
| APS-270 | 4 | 424 | 596 | 578 | 750 | 872 | 1043,5 | | | | | | | | | | | | | | | | | |
| | 5 | 530 | 745 | 429 | 644 | 723 | 938 | 1016 | 1231 | | | | | | | | | | | | | | | |
| | 6 | 636 | 894 | | | 574 | 832 | 867 | 1125 | 1161 | 1419 | | | | | | | | | | | | | |
| | 7 | 742 | 1043 | | | | | 718 | 1019 | 1012 | 1313 | 1305 | 1606 | | | | | | | | | | | |
| | 8 | 848 | 1192 | | | | | | | 863 | 1207 | 1156 | 1500 | 1450 | 1794 | | | | | | | | | |
| | 9 | 954 | 1341 | | | | | | | | | 1007 | 1394 | 1301 | 1688 | 1594 | 1981 | | | | | | | |
| | 10 | 1060 | 1490 | | | | | | | | | | | 1152 | 1582 | 1445 | 1875 | 1739 | 2169 | | | | | |
| | 11 | 1166 | 1639 | | | | | | | | | | | | | 1296 | 1769 | 1590 | 2063 | 1883 | 2356 | | | |
| | 12 | 1272 | 1788 | | | | | | | | | | | | | | 1441 | 1957 | 1734 | 2250 | 2321 | 2837 | | |

Technische Daten/Technical Data



Steuerdruck / Control pressure

Steuerdruck: 2-10 bar

Steuerdruckmedium/Qualität: Gefilterte Druckluft mindestens nach DIN/ISO 8573-1 Klasse 4

Control pressure: 2-10 bar

Control medium/ quality: Filtered air minimum acc. to DIN/ISO 8573-1 Class 4

Schaltzeit (sek*) / switch time (sec*)

| APD | | APS | |
|-------|-------|-------|-------|
| 0-90° | 90-0° | 0-90° | 90-0° |
| 2,90 | 2,90 | 3,40 | 2,20 |

* Die angegebene Schaltzeiten sind Richtwerte bei 6bar Steuerdruck direkt am Antrieb ohne Last! Bei hohen Schaltgeschwindigkeiten der Armatur können unzulässig große Bremskräfte in den Endlagen des Antriebs auftreten die zu einer mechanischen Zerstörung des Antriebs führen können. Abhilfe durch Drosselung (Zu- oder Abluft) direkt am Antrieb bzw. durch Auswahl eines größeren Antriebs! Die Schaltzeiten der einfach-wirkenden Antriebe sind alle mit 12 eingebauten Federn angegeben! Die Ansteuerung der Antriebsgrößen APD/S-270-400 erfolgte über ein 1/2" NAMUR-Magnetventil mit einem Durchfluß von 3000NI/min und einem Zuluftschlauch (Länge 2m) mit 8mm Innendurchmesser. Die Schaltzeiten wurden bei ungedrosselten Antrieben ermittelt!

* The specified switching times are guide values at 6bar control pressure directly on the actuator without load! At high switching speeds of the valve, impermissibly high braking forces can occur in the end positions of the actuator, which can lead to mechanical destruction of the actuator. Corrective action through throttling (supply or exhaust air) directly on the actuator or by selecting a bigger actuator! The switching times of the single-acting actuators are all indicated with 12 built-in springs! The actuator sizes APD / S-270-400 were controlled via a 1/2 "NAMUR solenoid valve with a flow rate of 3000 NI / min and a supply air hose (length 2 m) with an internal diameter of 8 mm. The switching times were determined with unthrottled actuators!

Werkstoffe / Materials

Gehäuse: AL-Legierung, hart eloxiert, außen PE-beschichtet

Deckel: AL-Legierung, PE-beschichtet

Kolben: AL-Legierung, hart eloxiert (APD/S-040-210), APD/S-240-400 Stahl vz

Ritzel: Stahl, korrosionsgeschützt (C-Stahl AISI 1045)

Dichtungen: NBR (Perbunan)

Lager: Kunststoff, POM (Delrin)

Schrauben: Edelstahl 1.4301

Housing: Al-alloy, hard anodised, outside PE-coated

Caps: Al-alloy, PE-coated

Piston: Al-alloy, hard-anodised (APD/S-040-210), APD/S-240-400 steel coated

Pinion: Steel, corrosion protected (C-Steel AISI 1045)

Seals: NBR (Perbunan)

Bearing: Plastic, POM

Screws: Stainless steel 1.4301

Gewicht, Luftverbrauch / Weight, air consumption

| Antriebstypen/ Actuator type | APD | APS |
|---|-------|--------|
| Gewicht/ Weight (kg) | 97,00 | 118,00 |
| Volumen/ Volume (l) Doppelhub/ Double-stroke | 31,00 | 17,00 |

Umgebungstemperatur / Ambient temperature

| | |
|----------------------------|------------------|
| Standard | -35°C bis +80°C |
| Hochtemp. / High-temp (HT) | -15°C bis +140°C |
| Tieftemp. / Low-temp (TT) | -55°C bis +70°C |

Auf Wunsch / Optional extras

- Andere Gehäusebeschichtungen
- Ritzel: Edelstahl AISI 304 oder 316
- 180° Antriebe: Schwenkwinkel von 180° bis 120° einstellbar
- 3 - Positions - Antriebe 0°-90°-180°/0°-45°-90°

- Other housing coatings
- Pinion: stainless steel AISI 304 or 316
- 180° actuator: rotation 180° to 120° adjustable
- 3 - positions - actuator 0°-90°-180°/0°-45°-90°

Bestellbezeichnung / Ordering code

APD - 270 / 090 - V46 - H (siehe Montagevarianten)

APS - 270 / 090 - 06* - V46 - H (see assembly variants)

* Federzahl: 4 bis 12 Stück, nach vorhandenem Steuerdruck

* The number of springs (4 up to 12 pcs.) must be matched to the control pressure beforehand.

Service-Hotline für Rückfragen und Informationen: +49 (0) 2644 / 40697-0
Weitere Informationen finden sie auch unter www.airpower-gmbh.com

For further information visit our website at www.airpower-gmbh.com
or simply give us a call under: +49 (0) 2644 / 40697-0