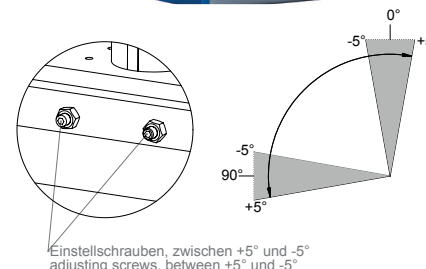
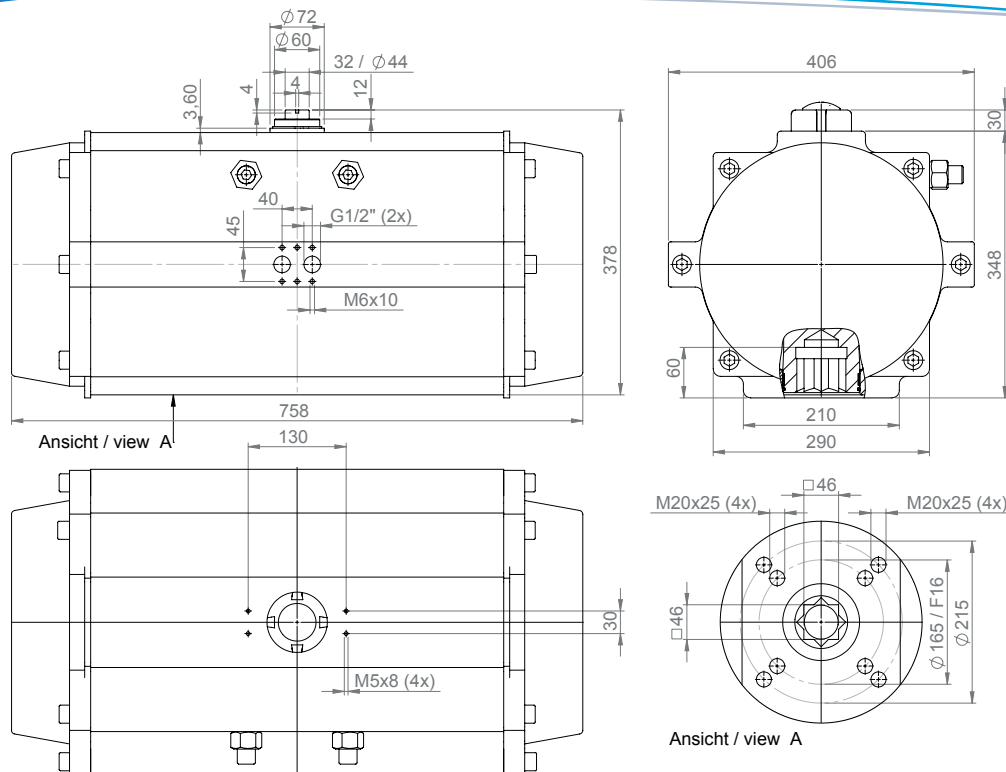


# Datenblatt/Datasheet APD/APS-300



www.airpower-gmbh.com



## Endlageneinstellung / End position adjustment

In beiden Endstellungen kann mit den Endlagen - Einstellschrauben der Schwenkwinkel in drucklosem Zustand zwischen +5° und -5° eingestellt werden.

The pivoting angle can be adjusted in both end positions with the adjustment screws in a pressure free condition by between +5° and -5°.

## Drehmomente doppelwirkende Antriebe (Nm) / Torque-table double-acting actuator(Nm)

Antriebstyp Actuator type	Steuerdruck Pst ( bar) / Control pressure Pst (bar)												
	2	2,5	3	3,5	4	4,5	5	5,5	6	7	8	9	10
APD - 300	1526	1908	2289	2670	3052	3434	3815	4197	4578	5341	6104	6867	7630

## Drehmomente einfachwirkende Antriebe (Nm) / Torque-table single-acting actuator (Nm)

Antriebstyp/ Actuator type	Feder- anzahl No. springs	Md F (Nm)		Pneumatisches Nutzmoment Md (Nm) bei Mindeststeuerdruck Pst (bar) / Pneumatic applied torque Md (Nm) at minimum control pressure Pst (bar)																			
		min	max	2		2,5		3		3,5		4		4,5		5		5,5		6		7	
				min	max	min	max	min	max	min	max	min	max	min	max	min	max	min	max	min	max	min	max
APS-300	4	584	849	677	942	1058,5	1323,5																
	5	730	1061			846,5	1177,5	1228	1559														
	6	876	1273					1016	1413	1397,5	1794,5												
	7	1022	1485							1185,5	1648,5	1567	2030										
	8	1168	1697									1355	1884	1736,5	2265,5								
	9	1314	1909											1524,5	2119,5	1906	2501						
	10	1460	2122													1693	2355	2074,5	2736,5				
	11	1606	2334															1862,5	2590,5	2244	2972		
	12	1752	2546																	2032	2826	2795	3589

# Technische Daten/Technical Data



## Steuerdruck / Control pressure

Steuerdruck: 2-10 bar

Steuerdruckmedium/Qualität: Gefilterte Druckluft mindestens nach DIN/ISO 8573-1 Klasse 4

Control pressure: 2-10 bar

Control medium/ quality: Filtered air minimum acc. to DIN/ISO 8573-1 Class 4

## Schaltzeit (sek\*) / switch time (sec\*)

APD		APS	
0-90°	90-0°	0-90°	90-0°
3,60	3,60	4,40	2,80

\* Die angegebene Schaltzeiten sind Richtwerte bei 6bar Steuerdruck direkt am Antrieb ohne Last! Bei hohen Schaltgeschwindigkeiten der Armatur können unzulässig große Bremskräfte in den Endlagen des Antriebs auftreten die zu einer mechanischen Zerstörung des Antriebs führen können. Abhilfe durch Drosselung (Zu- oder Abluft) direkt am Antrieb bzw. durch Auswahl eines größeren Antriebs! Die Schaltzeiten der einfach wirkenden Antriebe sind alle mit 12 eingebauten Federn angegeben! Die Ansteuerung der Antriebsgrößen APD/S-270-400 erfolgte über ein 1/2" NAMUR-Magnetventil mit einem Durchfluß von 3000NI/min und einem Zuluftschlauch (Länge 2m) mit 8mm Innendurchmesser. Die Schaltzeiten wurden bei ungedrosselten Antrieben ermittelt!

\* The specified switching times are guide values at 6bar control pressure directly on the actuator without load! At high switching speeds of the valve, impermissibly high braking forces can occur in the end positions of the actuator, which can lead to mechanical destruction of the actuator. Corrective action through throttling (supply or exhaust air) directly on the actuator or by selecting a bigger actuator! The switching times of the single-acting actuators are all indicated with 12 built-in springs! The actuator sizes APD / S-270-400 were controlled via a 1/2 "NAMUR solenoid valve with a flow rate of 3000 NI / min and a supply air hose (length 2 m) with an internal diameter of 8 mm. The switching times were determined with unthrottled actuators!

## Werkstoffe / Materials

Gehäuse: AL-Legierung, hart eloxiert, außen PE-beschichtet

Deckel: AL-Legierung, PE-beschichtet

Kolben: AL-Legierung, hart eloxiert (APD/S-040-210), APD/S-240-400 Stahl vz

Ritzel: Stahl, korrosionsgeschützt (C-Stahl AISI 1045)

Dichtungen: NBR (Perbunan)

Lager: Kunststoff, POM (Delrin)

Schrauben: Edelstahl 1.4301

Housing: Al-alloy, hard anodised, outside PE-coated

Caps: Al-alloy, PE-coated

Piston: Al-alloy, hard-anodised (APD/S-040-210), APD/S-240-400 steel coated

Pinion: Steel, corrosion protected (C-Steel AISI 1045)

Seals: NBR (Perbunan)

Bearing: Plastic, POM

Screws: Stainless steel 1.4301

## Gewicht, Luftverbrauch / Weight, air consumption

Antriebstypen/ Actuator type	APD	APS
Gewicht/ Weight (kg)	137,00	163,00
Volumen/ Volume (l) Doppelhub/ Double-stroke	54,00	24,00

## Umgebungstemperatur / Ambient temperature

Standard	-35°C bis +80°C
Hochtemp. / High-temp (HT)	-15°C bis +140°C
Tieftemp. / Low-temp (TT)	-55°C bis +70°C

## Auf Wunsch / Optional extras

- Andere Gehäusebeschichtungen
- Ritzel: Edelstahl AISI 304 oder 316
- 180° Antriebe: Schwenkwinkel von 180° bis 120° einstellbar
- 3 - Positions - Antriebe 0°-90°-180°/0°-45°-90°
- Other housing coatings
- Pinion: stainless steel AISI 304 or 316
- 180° actuator: rotation 180° to 120° adjustable
- 3 - positions - actuator 0°-90°-180°/0°-45°-90°

## Bestellbezeichnung / Ordering code

APD - 300 / 090 - V46 - H (siehe Montagevarianten)

APS - 300 / 090 - 06\* - V46 - H (see assembly variants)

\* Federzahl: 4 bis 12 Stück, nach vorhandenem Steuerdruck

\* The number of springs ( 4 up to 12 pcs. ) must be matched to the control pressure beforehand.

Service-Hotline für Rückfragen und Informationen: +49 (0) 2644 / 40697-0

Weitere Informationen finden sie auch unter [www.airpower-gmbh.com](http://www.airpower-gmbh.com)

For further information visit our website at [www.airpower-gmbh.com](http://www.airpower-gmbh.com)

or simply give us a call under: +49 (0) 2644 / 40697-0