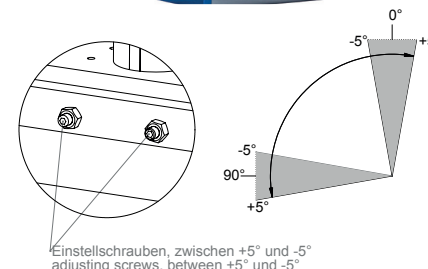
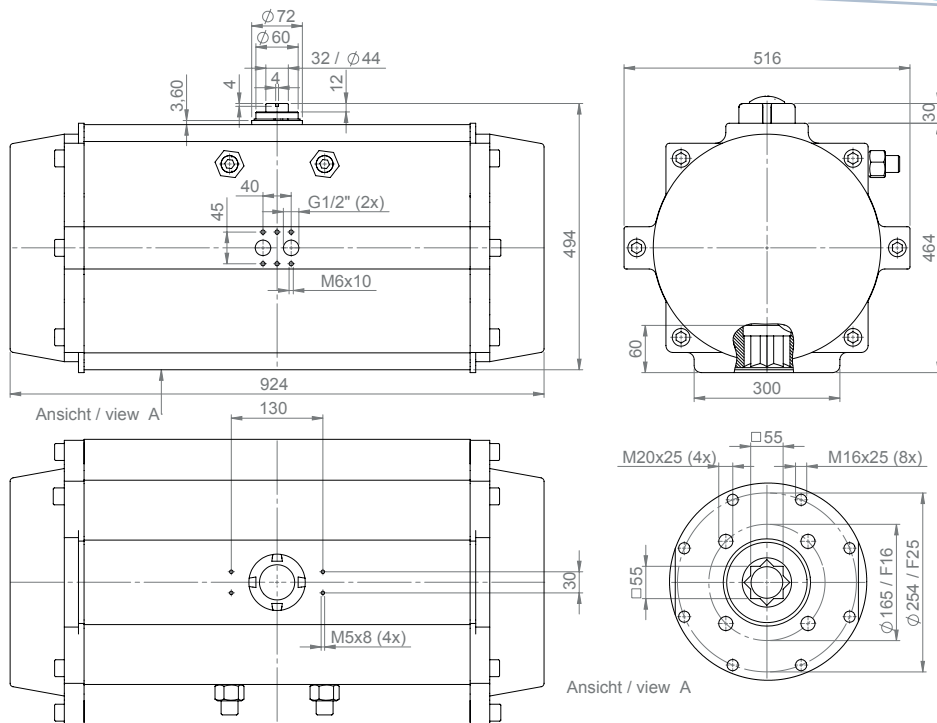


Datenblatt/Datasheet APD/APS-400



www.airpower-gmbh.com



Endlageneinstellung / End position adjustment

In beiden Endstellungen kann mit den Endlagen - Einstellschrauben der Schwenkwinkel in drucklosem Zustand zwischen +5° und -5° eingestellt werden.

The pivoting angle can be adjusted in both end positions with the adjustment screws in a pressure free condition by between +5° and -5°.

Drehmomente doppelwirkende Antriebe (Nm) / Torque-table double-acting actuator(Nm)

Antriebstyp Actuator type	Steuerdruck Pst (bar) / Control pressure Pst (bar)												
	2	2,5	3	3,5	4	4,5	5	5,5	6	7	8	9	10
APD - 400	3256	4069	4883	5697	6511	7325	8139	8953	9767	11394	13022	14652	16280

Drehmomente einfachwirkende Antriebe (Nm) / Torque-table single-acting actuator (Nm)

Antriebstyp/ Actuator type	Federanzahl No. springs	Md F (Nm)		Pneumatisches Nutzmoment Md (Nm) bei Mindeststeuerdruck Pst (bar) / Pneumatic applied torque Md (Nm) at minimum control pressure Pst (bar)																				
				2		2,5		3		3,5		4		4,5		5		5,5		6		7		
		min	max	min	max	min	max	min	max	min	max	min	max	min	max	min	max	min	max	min	max	min	max	
APS-400	7	1837	2880	376	1419	1190	2233	2004	3047															
	8	2100	3292					1592	2784	2406	3598													
	9	2362	3703							1995	3336	2809	4150											
	10	2624	4115									2397	3888	3211	4702									
	11	2887	4526											2800	4439	3614	5253							
	12	3149	4938													3202	4991	4016	5805					
	13	3412	5349															3605	5542	4419	6356			
	14	3674	5761																	4007	6094	5635	7722	
	15	3937	6172																			5224	7459	
16	4199	6584																			4812	7197		

Technische Daten/Technical Data



Steuerdruck / Control pressure

Steuerdruck: 2-10 bar

Steuerdruckmedium/Qualität: Gefilterte Druckluft mindestens nach DIN/ISO 8573-1 Klasse 4

Control pressure: 2-10 bar

Control medium/ quality: Filtered air minimum acc. to DIN/ISO 8573-1 Class 4

Schaltzeit (sek*) / switch time (sec*)

APD		APS	
0-90°	90-0°	0-90°	90-0°
7,50	7,50	11,1	8,70

* Die angegebene Schaltzeiten sind Richtwerte bei 6bar Steuerdruck direkt am Antrieb ohne Last! Bei hohen Schaltgeschwindigkeiten der Armatur können unzulässig große Bremskräfte in den Endlagen des Antriebs auftreten die zu einer mechanischen Zerstörung des Antriebs führen können. Abhilfe durch Drosselung (Zu- oder Abluft) direkt am Antrieb bzw. durch Auswahl eines größeren Antriebs! Die Schaltzeiten der einfach wirkenden Antriebe sind alle mit 12 eingebauten Federn angegeben! Die Ansteuerung der Antriebsgrößen APD/S-270-400 erfolgte über ein 1/2" NAMUR-Magnetventil mit einem Durchfluß von 3000NI/min und einem Zuluftschlauch (Länge 2m) mit 8mm Innendurchmesser. Die Schaltzeiten wurden bei ungedrosselten Antrieben ermittelt!

* The specified switching times are guide values at 6bar control pressure directly on the actuator without load! At high switching speeds of the valve, impermissibly high braking forces can occur in the end positions of the actuator, which can lead to mechanical destruction of the actuator. Corrective action through throttling (supply or exhaust air) directly on the actuator or by selecting a bigger actuator! The switching times of the single-acting actuators are all indicated with 12 built-in springs! The actuator sizes APD / S-270-400 were controlled via a 1/2 "NAMUR solenoid valve with a flow rate of 3000 NI / min and a supply air hose (length 2 m) with an internal diameter of 8 mm. The switching times were determined with unthrottled actuators!

Werkstoffe / Materials

Gehäuse: AL-Legierung, hart eloxiert, außen PE-beschichtet

Deckel: AL-Legierung, PE-beschichtet

Kolben: AL-Legierung, hart eloxiert (APD/S-040-210), APD/S-240-400 Stahl vz

Ritzel: Stahl, korrosionsgeschützt (C-Stahl AISI 1045)

Dichtungen: NBR (Perbunan)

Lager: Kunststoff, POM (Delrin)

Schrauben: Edelstahl 1.4301

Housing: Al-alloy, hard anodised, outside PE-coated

Caps: Al-alloy, PE-coated

Piston: Al-alloy, hard-anodised (APD/S-040-210), APD/S-240-400 steel coated

Pinion: Steel, corrosion protected (C-Steel AISI 1045)

Seals: NBR (Perbunan)

Bearing: Plastic, POM

Screws: Stainless steel 1.4301

Gewicht, Luftverbrauch / Weight, air consumption

Antriebstypen/ Actuator type	APD	APS
Gewicht/ Weight (kg)	289,00	361,00
Volumen/ Volume (l) Doppelhub/ Double-stroke	89,00	53,00

Umgebungstemperatur / Ambient temperature

Standard	-35°C bis +80°C
Hochtemp. / High-temp (HT)	-15°C bis +140°C
Tieftemp. / Low-temp (TT)	-55°C bis +70°C

Auf Wunsch / Optional extras

- Andere Gehäusebeschichtungen
- Ritzel: Edelstahl AISI 304 oder 316
- 180° Antriebe: Schwenkwinkel von 180° bis 120° einstellbar
- 3 - Positions - Antriebe 0°-90°-180°/0°-45°-90°

- Other housing coatings
- Pinion: stainless steel AISI 304 or 316
- 180° actuator: rotation 180° to 120° adjustable
- 3 - positions - actuator 0°-90°-180°/0°-45°-90°

Bestellbezeichnung / Ordering code

APD - 400 / 090 - V55 - H (siehe Montagevarianten)

APS - 400 / 090 - 06* - V55 - H (see assembly variants)

* Federzahl: 4 bis 16 Stück, nach vorhandenem Steuerdruck

* The number of springs (4 up to 16 pcs.) must be matched to the control pressure beforehand.

Service-Hotline für Rückfragen und Informationen: +49 (0) 2644 / 40697-0

Weitere Informationen finden sie auch unter www.airpower-gmbh.com

For further information visit our website at www.airpower-gmbh.com

or simply give us a call under: +49 (0) 2644 / 40697-0