



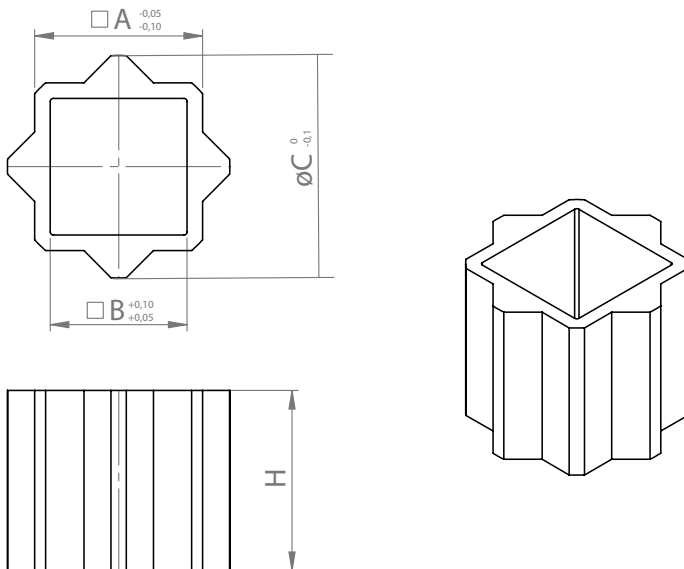
Datenblatt/Datasheet Reduzierung/Reducers RED

www.airpower-gmbh.com

Beschreibung

Reduzierhülsen werden gebraucht zur Reduzierung der Innenachtkante von pneumatischen Antrieben auf Innenvierkante. Ebenfalls zur Vergrößerung der Außenvierkante von Armaturen auf Außenachtkante. Vierkante nach EN ISO 5211 - DIN - NAMUR Material: Sintermetall, korrosionsgeschützt

Maßzeichnung / Drawing



Description

Reducers are used to reduce the inner octagon edge of pneumatic actuators on inner squares. Also for anlarge the Square male from valves to external octagon. Tetrahedron to EN ISO 5211 - DIN - NAMUR material: sintered metal, corrosion protected.

Abmaße / Dimensions

Bestellbezeichnung/ Order code	A	B	C	H
RED - A11/ V09	11	9	14	12
RED - A14/ V09	14	9	18	16
RED - A14/ V11	14	11	18	16
RED - A17/ V14	17	14	22	19
RED - A17/ V11	17	11	22	19
RED - A22/ V14	22	14	28	24
RED - A22/ V17	22	17	28	24
RED - A27/ V17	27	17	36	29
RED - A27/ V22	27	22	36	29
RED - A36/ V22	36	22	48	38
RED - A36/ V27	36	27	48	38
RED - A46/ V27	46	27	60	48
RED - A46/ V36	46	36	60	48
RED - A55/ V27	55	27	72	57
RED - A55/ V36	55	36	72	57
RED - A55/ V46	55	46	72	57