



## Datenblatt Rückschlagklappe / Datasheet swing check valve RK-51

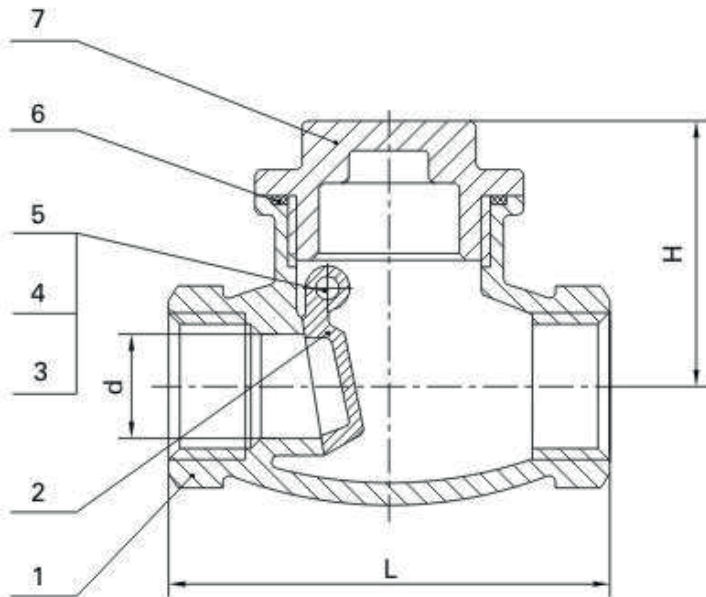
[www.airpower-gmbh.com](http://www.airpower-gmbh.com)

### Beschreibung / Description

Die Rückschlagklappe ist aus Edelstahl. Metallisch dichtend, Innengewinde, ohne Feder, Deckeldichtung PTFE.

The check valve is made of stainless steel. Metal-to-metal sealing, female thread, Without spring. Cover gasket: PTFE.

### Maßzeichnung / Dimensional drawing



### Abmessungen / Table of dimensions (mm)

DN	Größe / Size	d	L	H	Kg
DN8	1/4"	10	63	42	0,27
DN10	3/8"	12	63	42	0,26
DN15	1/2"	15	63	42	0,23
DN20	3/4"	20	78	46	0,35
DN25	1/0"	25	87	50	0,54
DN32	1 1/4"	32	100	54	0,81
DN40	1 1/2"	40	115	64	1,01
DN50	2/0"	50	135	71	1,62
DN65	2 1/2"	64	164	94	2,94
DN80	3/0"	73	190	103	4,13
DN100	4/0"	94	240	136	9,10

Beispiel Bestellschlüssel G-3":  
Example order code G-3":

**RK-51-080-016-PTFE-NPT**

# Technische Daten/Technical data RK-51



## Werkstoff / Material

Pos	Stückliste part list	Werkstoff material	Menge quantity
1	Gehäuse / body	CF8M	1
2	Scheibe / disc	CF8M	1
3	Stopfen / pipe plug	SS316	1
4	Stopfendichtung / plug gasket	PTFE	1
5	Stopfschraube / plug screw	SS304	1
6	Gehäusedichtung / body gasket	PTFE	1
7	Verschlusskappe / Cap	CF8M	1

## Technische Daten

1. Feinguss (Investment Casting) für Gehäuse, Deckel und Scheibe
2. Gewinde: ISO, BS, DIN, JIS, ASME
3. Druckstufe: 200 PSI (PN16)
4. Betriebstemperatur: -25 °C bis +180 °C
5. Werkstoffe: CF8M, CF8, CF3M

## Technical data

1. Investment casting for housing, cover, and disc
2. Threads: ISO, BS, DIN, JIS, ASME
3. Pressure rating: 200 PSI (PN16)
4. Operating temperature: -25 °C to +180 °C
5. Materials: CF8M, CF8, CF3M

