



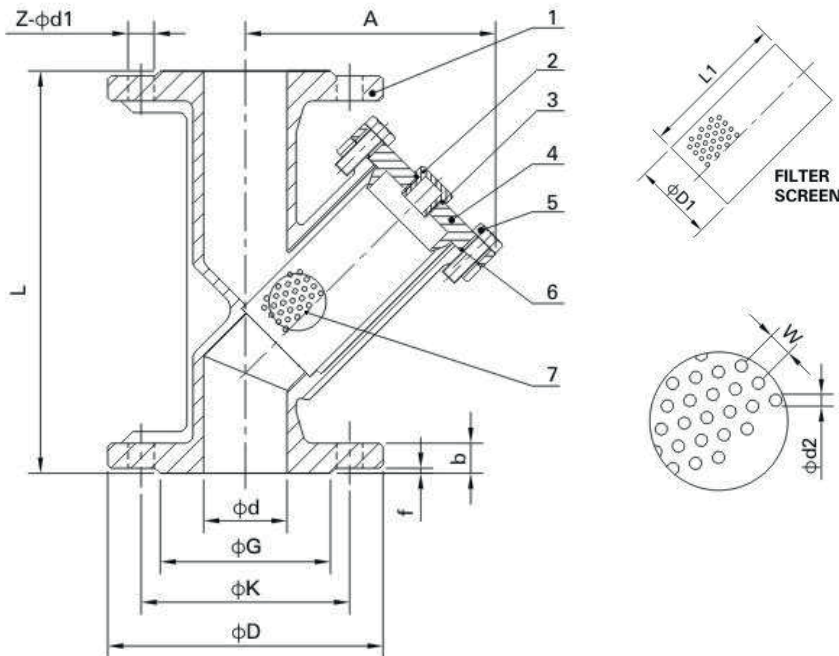
Datenblatt Schmutzfänger/Datasheet strainers LX-SF

Beschreibung / Description

Schmutzfänger aus Edelstahl/WCB in „Y“-Form
Anschluss: Flanschanschluss
mit Entleerstopfen

Y-shaped stainless steel/WCB strainer
Connection: flange connection
with a drain plug

Maßzeichnung / Dimensional drawing



Abmessungen / Table of dimensions (mm)

| DN | Größe / Size | d | G | K | D | L | A | b | f | D1 | L1 | W | d2 | z-φd1 | Kg |
|-------|--------------|-----|-----|-----|-----|-----|-----|----|---|-----|-------|-----|----|--------|-------|
| DN15 | 1/2" | 15 | 45 | 65 | 95 | 130 | 75 | 14 | 2 | 22 | 58 | 2 | 1 | 4-Ø14 | 1,79 |
| DN20 | 3/4" | 20 | 58 | 75 | 105 | 150 | 90 | 16 | 2 | 26 | 65 | 2 | 1 | 4-Ø14 | 2,57 |
| DN25 | 1/0" | 25 | 68 | 85 | 115 | 160 | 100 | 16 | 2 | 32 | 72 | 2 | 1 | 4-Ø14 | 3,60 |
| DN32 | 1 1/4" | 32 | 78 | 100 | 140 | 180 | 115 | 16 | 2 | 37 | 92 | 2 | 1 | 4-Ø18 | 4,72 |
| DN40 | 1 1/2" | 40 | 88 | 110 | 150 | 200 | 130 | 16 | 3 | 47 | 95 | 2 | 1 | 4-Ø18 | 6,02 |
| DN50 | 2/0" | 50 | 102 | 125 | 165 | 230 | 150 | 18 | 3 | 57 | 114 | 2 | 1 | 4-Ø18 | 9,00 |
| DN65 | 2 1/2" | 65 | 122 | 145 | 185 | 290 | 190 | 18 | 3 | 69 | 152 | 3,5 | 2 | 4-Ø18 | 12,81 |
| DN80 | 3/0" | 80 | 138 | 160 | 200 | 310 | 225 | 20 | 3 | 84 | 176 | 3,5 | 2 | 8-Ø18 | 17,36 |
| DN100 | 4/0" | 100 | 158 | 180 | 220 | 350 | 230 | 20 | 3 | 105 | 180 | 3,5 | 2 | 8-Ø18 | 20,03 |
| DN125 | 5/0" | 125 | 188 | 210 | 250 | 400 | 280 | 22 | 3 | 134 | 217,5 | 3,5 | 2 | 8-Ø18 | 30,00 |
| DN150 | 6/0" | 150 | 212 | 240 | 285 | 480 | 300 | 22 | 3 | 164 | 216 | 3,5 | 2 | 8-Ø22 | 40,50 |
| DN200 | 8/0" | 200 | 268 | 295 | 340 | 605 | 400 | 24 | 3 | 218 | 218 | 3,5 | 2 | 12-Ø22 | 76,90 |

Beispiel Bestellschlüssel G-3/4":

Example order code G-3/4":

LX-SF-3/4"-020-xxx

Technische Daten/Technical Data LX-SF

Werkstoff / Material

| Pos | Stückliste part list | Werkstoff material | Menge quantity |
|-----|---------------------------------|-----------------------|-------------------|
| 1 | Gehäuse / body | CF8M | 1 |
| 2 | Ausblasschraube / blow off plug | CF8M | 1 |
| 3 | Dichtung A / gasket A | PTFE | 1 |
| 4 | Abdeckung / cap | CF8M | 1 |
| 5 | Schraube / bolt | SS304 | 4/6/8/10 |
| 6 | Dichtung B / gasket B | PTFE | 1 |
| 7 | Filtersieb / filter screen | SS316 | 1 |

Technische Daten

1. Feinguss für Gehäuse und Deckel
2. Flanschenden: DIN EN 1092-1
3. Baulänge: EN 558 Reihe 1
DIN 3202-F1
4. Druckstufe: PN16
5. Betriebstemperatur: -25 °C bis +180 °C
6. Material: CF8M, CF8, CF3M, WCB
7. Mit Ausblasvorrichtung ab DN32

Technical data

1. Investment casting for body and bonnet
2. Flange ends: DIN EN1092-1
3. Face to face: EN558 series 1
DIN3202-F1
4. Pressure rating: PN16
5. Working temperature: -25°C - +180°C
7. Material: CF8M, CF8, CF3M, WCB
8. With blow-off from DN32

