



DN15-DN100



DN125-DN200

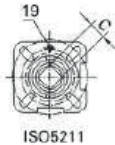
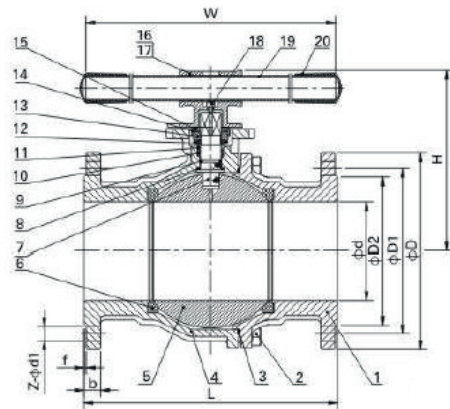
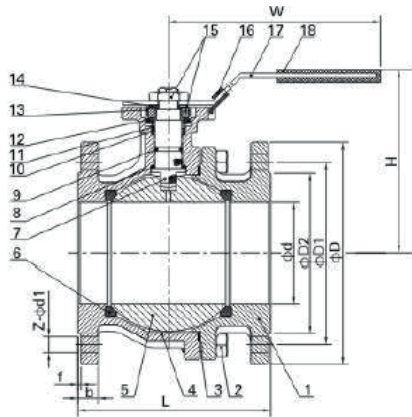
Datenblatt Kugelhahn/Datasheet ball valve HKM-75F

Beschreibung / Description

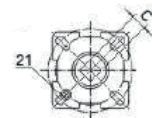
2-teiliger Flansch-Kugelhahn aus Edelstahl mit DIN/ISO Aufbaufansch, Flanschenden DIN EN1092-1 PN10~PN40 mit Handhebel.

2-piece Flanged ball valve made of stainless steel with DIN/ISO mounting flange, flange ends DIN EN1092-1 PN10~PN40 with handle.

Maßzeichnung / Dimensional drawing



DN15-DN100



DN125-DN200

Abmessungen / Table of dimensions (mm)

DN	PN	ISO5211	L	D	D1	D2	b	f	H	W	C	Z-Ød1	Nm
DN15	10~40	F03/F04	115	95	65	45	16	2	82	117	9	4-Ø14	
DN20	10~40	F03/F04	120	105	75	58	18	2	87	117	9	4-Ø14	8
DN25	10~40	F04/F05	125	115	85	68	18	2	90	164	11	4-Ø14	10
DN32	10~40	F04/F05	130	140	100	78	18	2	100	164	11	4-Ø14	14
DN40	10~40	F05/F07	140	150	110	88	18	3	116	203	14	4-Ø18	18
DN50	10~40	F05/F07	150	165	125	102	20	3	125	203	14	4-Ø18	25
DN65	10/16	F07/F10	170	185	145	122	18	3	164	255	17	4-Ø18	48
	25/40						8-Ø18						
DN80	10/16	F07/F10	180	200	160	138	20	3	174	255	17	8-Ø18	75
	25/40						8-Ø18						
DN100	10/16	F07/F10	190	220	180	158	20	3	200	302	17	8-Ø18	110
	25/40			235								190	
DN125	10/16	F10/F12	325	250	210	188	22	3	260	600	22	8-Ø18	200
	25/40			270								220	
DN150	10/16	F10/F12	350	285	240	212	22	3	278	600	22	8-Ø22	300
	25/40			300								250	
DN200	16	F12/F14	400	340	295	268	24	3	340	800	22	12-Ø22	400
	40			375								320	

Beispiel Bestellschlüssel G-1“:

Example order code G-1“:

HKM-75F-1/0-25-F04/F05-V11-HA

HKM-75F-1/0-25-F04/F05-V11-HA

Technische Daten/Technical Data HKM-75F

Werkstoff / Material

Pos	Stückliste DN15-DN100 part list DN15-DN100	Werkstoff material	Menge quantity
1	Anschlussende / Cap	CF8M	1
2	Schrauben / Bolt	SS304	4/8/12
3	Gehäusedichtung / body gasket	PTFE	1
4	Gehäuse / body	CF8M	1
5	Kugel / ball	SS316	1
6	Kugeldichtung / ball Seat	R-PTFE(15%)	2
7	Schaltwelle / stem	SS316	1
8	Schaltwellendichtung / thrust Washer	PTFE	1
9	O-Ring	FKM	1
10	Stoffbuchse / stem packing	PTFE	1
11	Schaltwellering / stem ring	SS316	1
12	Tellerfeder / belleville washer	SS301	2
13	Schraubensicherung / nut stopper	SS304	1
14	Unterlegscheibe / plate washer	SS304	1
15	Mutter / nut	SS304	2
16	Verriegelung / locking device	SS304	1
17	Handhebel / handle	SS304	1
18	Handhebelkappe / handle Cover	Plastic	1
19	Anschlagstift / stop pin	SS304	1

Pos	Stückliste DN125-DN200 part list DN125-DN200	Werkstoff material	Menge quantity
1	Anschlussende / Cap	CF8M	1
2	Schrauben / Bolt	SS304	8
3	Gehäusedichtung / body gasket	PTFE	1
4	Gehäuse / body	CF8M	1
5	Kugel / ball	SS316	1
6	Kugeldichtung / ball Seat	R-PTFE(15%)	2
7	Schaltwelle / stem	SS316	1
8	Schaltwellendichtung / thrust Washer	PTFE	1
9	O-Ring	FKM	1
10	Stoffbuchse / stem packing	PTFE	1
11	Schaltwellering / stem ring	SS316	1
12	Tellerfeder / belleville washer	SS301	2
13	Mutter / nut	SS304	1
14	Schraubensicherung / nut stopper	SS304	1
15	Unterlegscheibe / plate washer	SS304	1
16	Schraube / Jack Screw	SS304	1
17	Handhebel Halterung / Handle support	CF8	1
18	Gewindesttift / Handle Bolt	SS304	1
19	Handhebel / handle	SS304	1
20	Handhebelkappe / handle Cover	Plastic	2
21	Anschlagstift / stop pin	SS304	1

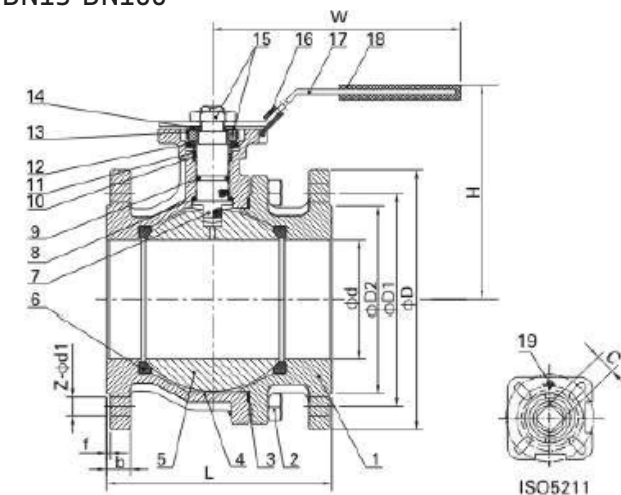
Technische Daten

1. Gehäuse- und Druckprüfung nach: EN12516-1 / -2, EN12266-1;
2. Materialien gemäß DGRL2014/68/EU
3. Betriebsdruck: PN10-PN40;
4. Arbeitstemperatur: -25 °C ~ + 180 °C;
5. Medium: Wasser, Gas, Öl;
6. Flanschenden: EN1092-1
7. Baulänge: EN558-1 R27
8. Druckprüfung: EN12266-1

Technical data

1. Design and inspection code: EN12516-1/-2, EN12266-1;
2. Materials acc. to PED2014/68/EC
3. Design pressure: PN10-PN40;
4. Working temperature: -25°C ~ +180°C;
5. Applicable fluid: water, gas, oil;
6. Flanged ends: EN1092-1
7. Length: EN558-1 R27
8. Pressure test: EN12266-1

DN15-DN100



DN125-DN200

