



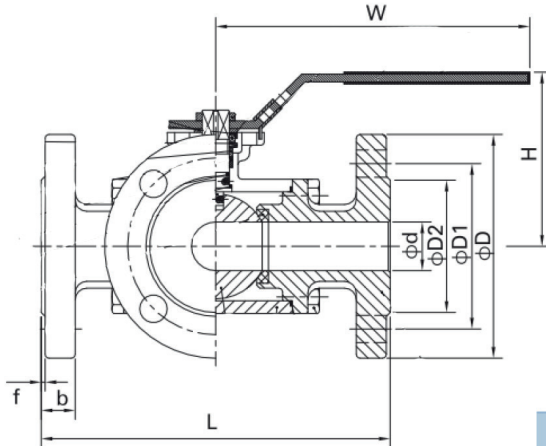
# Datenblatt Kugelhahn/Datasheet ball valve HKM-72FT/FL

## Beschreibung / Description

3-teiliger Kugelhahn aus Edelstahl mit DIN/ISO Aufbaufansch, T - oder L - Bohrung, Flansche PN40 (DN15-DN50), PN16 (DN65-DN100).

3-pc ball valve made of stainless steel with DIN / ISO mounting pad, T - or L - bore, Flanges PN40 (DN15-DN50), PN16 (DN65-DN100).

## Maßzeichnung / Dimensional drawing



## Abmessungen / Table of dimensions (mm)

DN	Größe /Size	∅	ISO5211	C	H	W	D	D1	D2	L	b	f	Z-∅d1	Nm
DN15	1/2"	12,0	F03/F04	9	77	130	95	65	45	152	16	2	4-∅14	12
DN20	3/4"	15,0	F04/F05	11	84	161	105	75	58	167	18	2	4-∅14	16
DN25	1/0"	20,0	F04/F05	11	93	163	115	85	68	180	18	2	4-∅14	22
DN32	1 1/4"	25,0	F05/F07	14	113	209	140	100	78	190	18	2	4-∅18	30
DN40	1 1/2"	32,0	F05/F07	14	121	209	150	110	88	212	18	3	4-∅18	45
DN50	2/0"	40,0	F05/F07	14	126	209	165	125	102	230	20	3	4-∅18	60
DN65	2 1/2"	49,0	F07/F10	17	175	450	185	145	122	290	18	3	4-∅18	100
DN80	3/0"	60,0	F07/F10	17	188	500	200	160	138	310	20	3	8-∅18	150
DN100	4/0"	75,0	F07/F10	17	211	550	220	180	158	350	20	3	8-∅18	250

Beispiel Bestellschlüssel G-1":

Example order code G-1":

HKM-72FT/FL-1/0-25-F04/F05-V11-HA  
HKM-72FT/FL-1/0-25-F04/F05-V11-HA

PORT	TURN	0°	90°	180°	270°
T-BALL					
L-BALL					

# Technische Daten/Technical Data



## Werkstoff / Material

Pos	Stückliste part list	Werkstoff material	Menge quantity
1	Cap	CF8M	3
2	Bolt	SS304	12
3	Gehäusedichtung / body gasket	PTFE	3
4	Gehäuse / body	CF8M	1
5	Kugel / ball	SS316	1
6	Kugeldichtung / ball Seat	R-PTFE(15%)	4
7	Schaltwelle / stem	SS316	1
8	Schaltwellendichtung / thrust Washer	PTFE	1
9	O-Ring	FKM	1
10	Stoffbuchse / stem packing	PTFE	1
11	Schaltwellering / stem ring	SS316	1
12	Tellerfeder / belleville washer	SS301	2
13	Schraubensicherung / nut stopper	SS304	1
14	Unterlegscheibe / tab washer	SS304	1
15	Mutter / nut	SS304	2
16	Verriegelung / locking device	SS304	1
17	Handhebel / handle	SS304	1
18	Tauchkappe / handle Cover	Plastic	1
19	Anschlagstift / stop pin	SS304	1

## Technische Daten

- Gehäuse- und Druckprüfung nach: EN12516-1 / -2, EN12266-1;
- Materialien gemäß DGRL2014/68/EU
- Betriebsdruck: PN40/PN16;
- Arbeitstemperatur: -25 °C ~ + 180 °C;
- Medium: Wasser, Gas, Öl;
- Flanschenden: DIN/EN109-1
- Baulänge: EN558-1
- Druckprüfung: EN12266-1, API598;

## Technical data

- Design and inspection code: EN12516-1/-2, EN12266-1;
- Materials acc. to PED2014/68/EC
- Design pressure: PN40/PN16;
- Working temperature: -25°C ~ +180°C;
- Applicable fluid: water, gas, oil;
- Flanged ends: DIN/EN109-1
- Length: EN558-1
- Pressure test: EN12266-1, API598;

