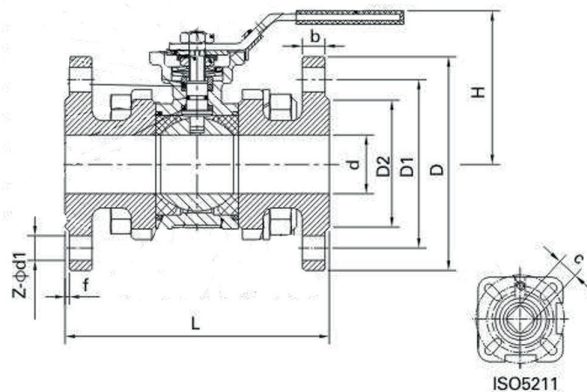


Datenblatt Kugelhahn/Datasheet ball valve HKM-55F

Beschreibung / Description

3-teiliger Kugelhahn PN63 aus Edelstahl mit DIN/ISO Aufbauflansch, Flansch F1-Baulänge DN015-DN100, antistatik, ausblassichere Spindel und abschließbarer Handhebel, Totraumarme- und FDA-konforme Kugelhähne optional.
3-part ball valve PN63 made of stainless steel with DIN / ISO mounting flange, Flange connection F1 DN015-DN100, Antistatic, blowout-proof spindle and lockable hand lever, Low dead space- and FDA-conformity as an option.

Maßzeichnung / Dimensional drawing



Abmessungen / Table of dimensions (mm)

DN	Größe / Size	d	D	L	H	W	C	D1	D2	b	f	Z-ød1	ISO5211	Nm	KG
DN15	1/2"	15	95	130	88	137	9	65	45	16	2	4-ø14	F03/F04	5	2
DN20	3/4"	20	105	150	90	154	11	75	58	18	2	4-ø14	F04/F05	8	3,10
DN25	1/0"	25	115	160	96	154	11	85	68	18	2	4-ø14	F04/F05	10	3,70
DN32	1 1/4"	32	140	180	105	223	14	100	78	18	2	4-ø18	F05/F07	14	5,60
DN40	1 1/2"	40	150	200	120	223	14	110	88	18	3	4-ø18	F05/F07	18	6,90
DN50	2/0"	50	165	230	130	223	14	125	102	20	3	4-ø18	F05/F07	25	9,20
DN65	2 1/2"	65	185	290	160	255	17	145	122	22	3	8-ø18	F07/F10	48	15,60
DN80	3/0"	80	200	310	175	255	17	160	138	24	3	8-ø18	F07/F10	75	20
DN100	4/0"	100	235	350	200	302	17	190	162	24	3	8-ø22	F07/F10	110	27,2

Beispiel Bestellschlüssel G-1":

Example order code G-1":

HKM-55F-1/0-025-F04/F05-V11-HA

Technische Daten/Technical Data

Werkstoff / Material

Pos	Stückliste part list	Werkstoff material	Menge quantity
1	Gehäuse / body	CF8M	1
2	Kugel / ball	SS316	1
3	Kugeldichtung / ball Seat	R-PTFE(15%)	2
4	Flansche / flanged ends	CF8M	2
5	Durchgangsring / thrust Washer	PTFE	1
6	Gehäusedichtung / body Gasket	PTFE	2
7	O-Ring	FKM	1
8	Stoffbuchse / stem packing	PTFE	1
9	Schaltwellering / stem ring	SS316	1
10	Mutternanschlag / nut stopper	SS304	1
11	Scheibe / washer	SS304	1
12	Schaltwelle / stem	SS316	1
13	Mutter / nut	SS304	2
14	Verriegelungsvorrichtung / locking Device	SS304	1
15	Handhebel / handle	SS304	1
16	Tauchkappe / handle Cover	Plastic	1
17	Tellerfeder / belleville washer	SS301	2
18	Bolzen / bolt	SS304	4 (6)
19	Mutter / nut	SS304	8 (12)
20	Federscheibe / spring washer	SS304	8 (12)
21	Stoppstift / stop pin	SS304	1

Technische Daten

- Gehäuse- und Druckprüfung nach: EN12516-1 / -2, EN12266-1;
- Materialien bezugnehmend auf DGRL2014/68/EU
- Betriebsdruck: 600 PSI (PN40);
- Arbeitstemperatur: -25 °C ~ +180 °C;
- Medium: Wasser, Gas, Öl;
- Flansche F1
- Baulänge: EN558-1 Reihe 1
- Druckprüfung: EN12266-1, API598;
- CE-Kennzeichnung nur für Größen DN32 ~ DN100;
- FDA-konforme Kugelhähne optional

Technical data

- Design and inspection code: EN12516-1/-2, EN12266-1;
- Materials acc. to PED2014/68/EC
- Design pressure: 600PSI (PN40);
- Working temperature: -25°C ~ +180°C;
- Applicable fluid: water, gas, oil;
- Flanges F1
- Length: EN558-1 Series 1
- Pressure test: EN12266-1, API598;
- CE marking only for sizes DN32-DN100;
- FDA-conformity as an option

